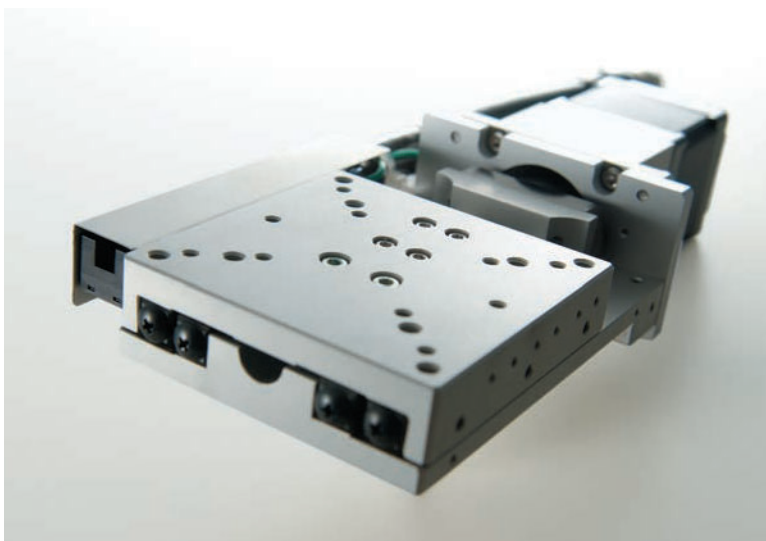


クロスローラガイド ガイダンス



本体材質にアルミを用い
「軽量」「コンパクト」「高精度」
なステージです

■用途

- ・オートフォーカス
- ・レンズ、電子部品の精密位置合わせ

クロスローラガイドの特長

■軽量

- ◎筐体にアルミを使用している為、軽量です。

■コンパクト

KXCシリーズ

- ◎センサがステージ筐体に埋め込まれている為、テーブル面からの
でっぱりが少なく左右勝手を気にせずご使用いただけます。

KXシリーズ

- ◎薄型筐体でありながらも高剛性。最大耐荷重25kgまでラインナップしております。

■高精度

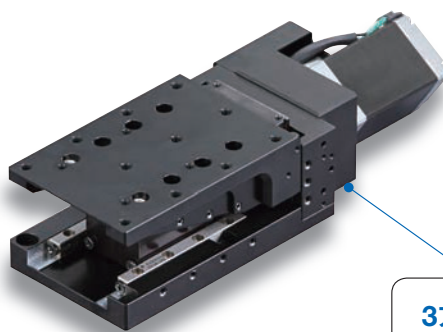
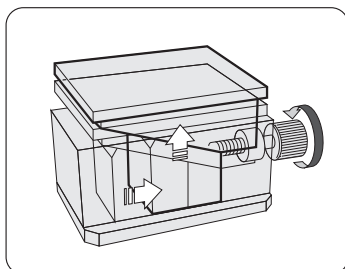
- ◎V溝レールとクロスローラによる線接触の為、高い剛性が得られます。また、作動すべりがほとんど
なく、低摩擦で微小送りにも適しています。



水平面Zくさび方式の特長

クロスローラガイドを水平方向、斜め方向、垂直方向の3ヶ所に配置し、精密ボールねじ駆動でテーブルを上下移動させます。
摺動部全てが転がり運動で構成されている為高精度に駆動でき、モーメント荷重に対しても強いステージです。

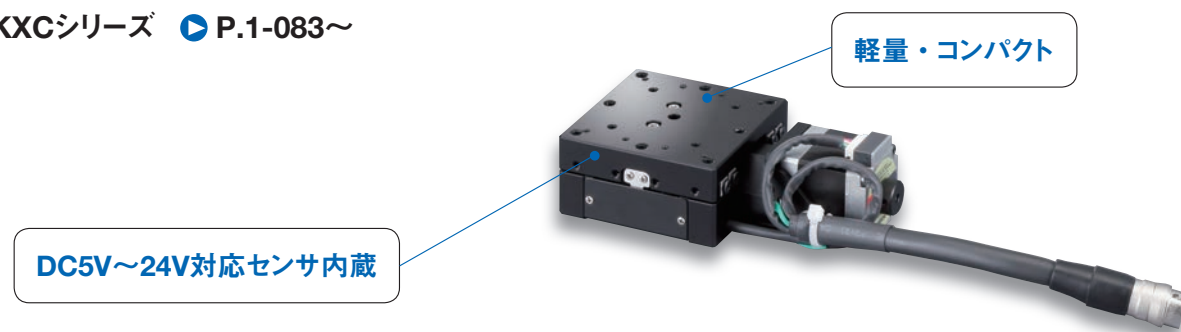
くさび方式イメージ



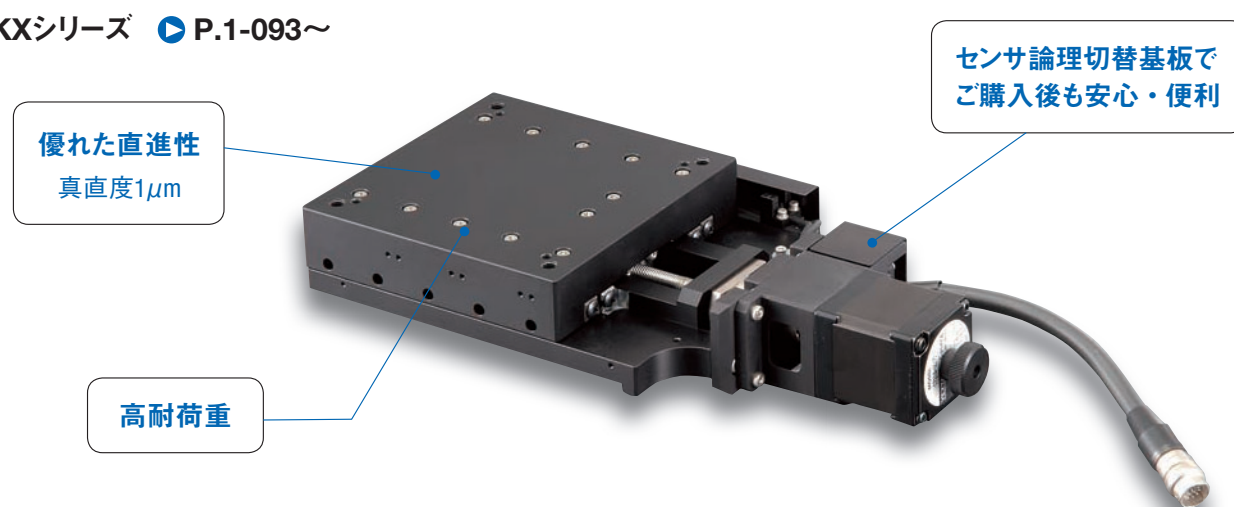
3方向クロスローラで
高剛性しかも薄型

優れた機能

KXCシリーズ ▶ P.1-083～



KXシリーズ ▶ P.1-093～



■クロスローラガイドストローク ラインナップ

15mm	20mm	25mm	30mm	40mm	50mm	70mm	100mm
------	------	------	------	------	------	------	-------

モータオプション各種対応いたします。

高トルクタイプ、高分解能、 α ステップなどを選択可能です。※電磁ブレーキ付は別途ご相談ください。
詳細は製品ページでご確認ください。※一部お選びいただけない機種があります。

正しくお使いいただくために

▽取付け方法

上面プレートをCWまたはCCW側にストロークさせ、2ヶ所ずつボルト穴で取付けてください。(計4ヶ所)

▽ステージ上面・下面に取付ける対象物について

平面度の悪い対象物を取付けたり、平面度の悪い物に取付けると、ステージ面を変形させ、精度に影響を及ぼす場合がございます。
ご注意ください。【平面度の目安：10 μ m以内】

▽姿勢について

■ステージの取付け姿勢について

各製品のSPECは平面に設置したときを条件としております。

天地逆転取付けや、側面垂直または側面水平取付けなど、平面設置以外でご使用の場合は注意が必要です。

耐荷重や精度はその取付け姿勢により大きく変わってきます。

使用条件に応じて最適な機構の製品、ご使用方法をご案内いたしますのでお気軽にご相談ください。

X軸クロスローラガイド:KXC04015/KXC06020

KXC04015-C



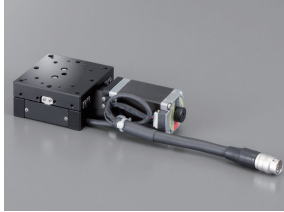
KXC04015-PA



KXC06020-C



KXC06020-F



KXC06020-G



KXC06020-PA



●詳細はP.013

- 自動直動
- X
- XY
- Z
- 水平面Z
- XYZ
- ゴニオ
- 回転
- ユニット
- 制御機器

型式 **KXC 04015-**

1 2 3 4

セレクトコード オプションコード

●ケーブル P.1-207~
●電気仕様はP.1-091~

1 ステージ面サイズ

04	<input type="checkbox"/> 40mm
06	<input type="checkbox"/> 60mm

※04020、06015は選べません。

2 移動量

015	15mm
020	20mm

3 モータオプション

コード	仕様
C	標準
F	高トルク
G	高分解能
PA	<input type="checkbox"/> 28αステップ(ドライバセット)

※PAの場合、選択できるケーブルコードはPのみになりません。
無記号(なし)は選べません。
※KXC04の場合、選択できるモータコードはC、PAになります。

4 ケーブルオプション

コード	仕様	ケーブル型式	標準価格との差額
A	2m	D214-2-2E	+¥5,000
B	2m片端バラ	D214-2-2EK	+¥5,000
C	4m	D214-2-4E	+¥6,000
D	4m片端バラ	D214-2-4EK	+¥6,000
E	コネクタのみ(ケーブル無し)	-	+¥1,800
F	ロボットケーブル2m	D214-2-2R	+¥8,000
G	ロボットケーブル2m片端バラ	D214-2-2RK	+¥8,000
H	ロボットケーブル4m	D214-2-4R	+¥11,000
J	ロボットケーブル4m片端バラ	D214-2-4RK	+¥11,000
無記号	ケーブル無し(標準)	-	-
P	αステップ用ケーブル3m	-	-

※片端バラは反ステージ側です。
※オプション仕様を選択された場合の価格は標準価格に差額を加算してください。
ケーブル詳細は、●P.1-207、209~をご確認ください。
※弊社コントローラ(DS102/112)との接続にはコードA、C、F、Hよりお選びください。



型式		KXC04015-C	KXC04015-PA	KXC06020-C	KXC06020-F	KXC06020-G	KXC06020-PA	
メカ仕様	移動量	15mm		20mm				
	ステージ面サイズ	40×40mm		60×60mm				
	送りねじ(ボールねじ)	φ6リード1		φ8リード1				
	ガイド	クロスローラガイド						
精度仕様	主材質-表面処理	アルミ-黒アルマイト処理						
	自重	0.31kg	0.36kg	0.44kg	0.54kg	0.44kg	0.49kg	
	分解能(パルス)	Full/Half	2μm/1μm	1μm(1000P/R設定時)	2μm/1μm	1μm/0.5μm	1μm(1000P/R設定時)	
		マイクロステップ	0.1μm(1/20分割時)	-	0.1μm(1/20分割時)	0.05μm(1/20分割時)	-	
	MAXスピード	10mm/sec			20mm/sec			
	一方位置決め精度	10μm以内			5μm以内			
	繰返位置決め精度	±0.2μm以内						
	耐荷重	5.0kgf【49N】						
	モーメント剛性	ピッチ0.33/ヨ-0.44/ロール0.37["/N・cm]			ピッチ0.15/ヨ-0.12/ロール0.07["/N・cm]			
	ロストモーション	1μm以内						
	バックラッシュ	0.5μm以内						
	真直度	3μm以内						
平行度	30μm以内							
センサ	運動の平行度	10μm以内						
	ピッチング/ヨーイング	25"以内/20"以内		20"以内/15"以内				
その他	リミットセンサ					有		
	原点センサ					有		
	スリット原点センサ					-		
付属ねじ(六角穴付ボルト)	M3-16 4本			M4-16 4本				
価格	1台	¥120,000	¥193,000	¥120,000	¥123,000	¥120,000	¥193,000	
	2~6台	¥115,000	¥188,000	¥115,000	¥118,000	¥115,000	¥188,000	
	7台~	¥112,000	¥185,000	¥112,000	¥115,000	¥112,000	¥185,000	

※モータコード[C・F・G]にはケーブルが付属しません。ケーブルコード表よりケーブルを必ずお選びください。
※モータコード[PA]にはドライバとモータケーブル・センサケーブルが付属します。

- リニアボール
- ケイベックス CAVE-X リニアボール

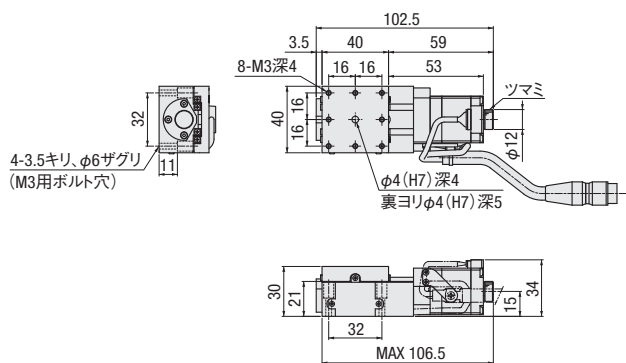
- クロスローラ

- スライドガイド

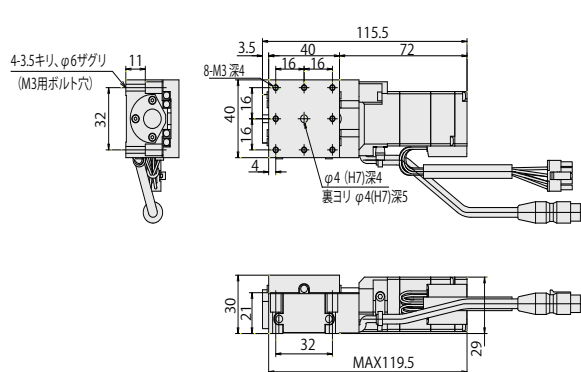
- 40
- 50
- 60
- 70
- 80
- 100
- 120
- その他

外形寸法図

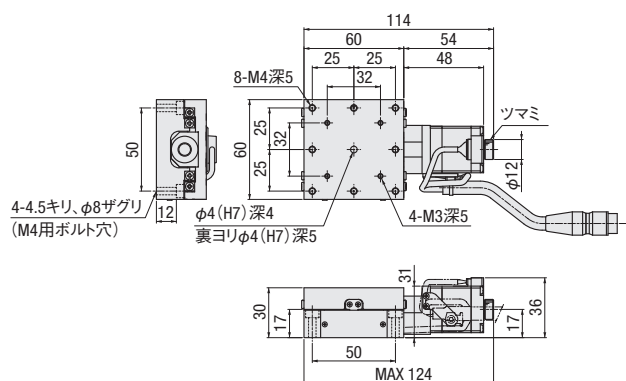
KXC04015-C



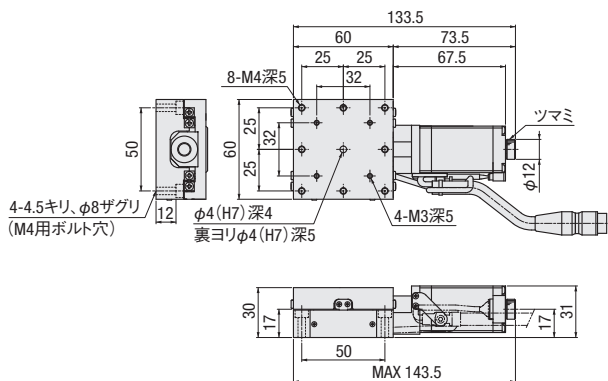
KXC04015-PA



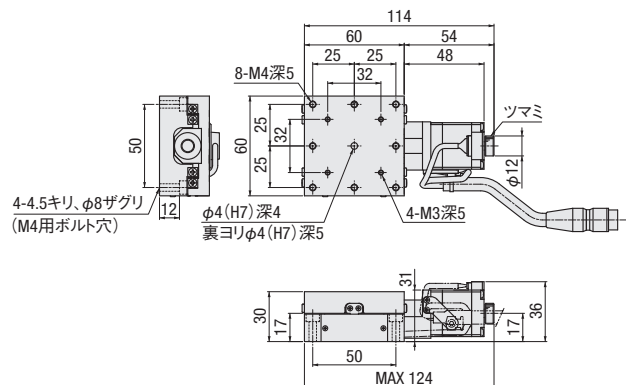
KXC06020-C



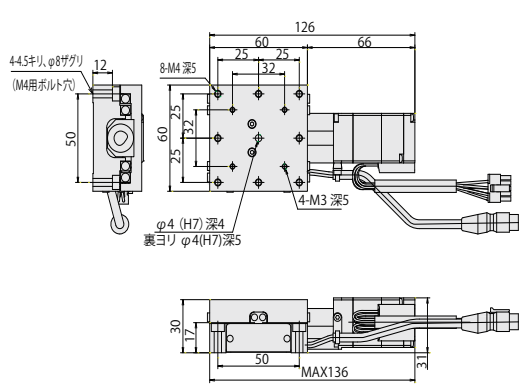
KXC06020-F



KXC06020-G



KXC06020-PA



- 自動直動
- X
- XY
- Z
- 水平面Z
- XYZ
- ゴニオ
- 回転
- ユニット
- 制御機器

リニアボール

ケイベックス CAVE-X リニアボール

クロスローラ

スライドガイド

- 40
- 50
- 60
- 70
- 80
- 100
- 120
- その他

XY軸クロスローラガイド:KYC04015/KYC06020

KYC04015-C



KYC04015-PA



KYC06020-C



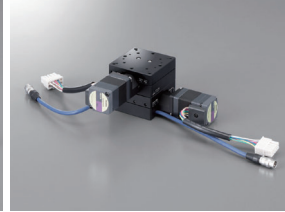
KYC06020-F



KYC06020-G



KYC06020-PA



RoHS

自動直動

X

XY

Z

水平面Z

XYZ

ゴニオ

回転

ユニット

制御機器

リニアボール

ケイベックス CAVE-X
リニアボール

クロスローラ

スライドガイド

40

50

60

70

80

100

120

その他

型式 **KYC 04015-** 1 2 3 4

セレクトコード オプションコード

ケーブル P.1-207~
電気仕様はP.1-091~

1 ステージ面サイズ

04	<input type="checkbox"/> 40mm
06	<input type="checkbox"/> 60mm

※04020,06015は選べません。

2 移動量

015	15mm
020	20mm

3 モータオプション

コード	仕様
C	標準
F	高トルク
G	高分解能
PA	<input type="checkbox"/> 28 αステップ(ドライバセット)

※PAの場合、選択できるケーブルコードはPのみになります。無記号(なし)は選べません。
※KYC04の場合、選択できるモータコードはC,PAになります。

4 ケーブルオプション

コード	仕様	ケーブル型式	標準価格との差額(2軸分)
A	2m	D214-2-2E	+¥10,000
B	2m片端バラ	D214-2-2EK	+¥10,000
C	4m	D214-2-4E	+¥12,000
D	4m片端バラ	D214-2-4EK	+¥12,000
E	コネクタのみ(ケーブル無し)	-	+¥3,600
F	ロボットケーブル2m	D214-2-2R	+¥16,000
G	ロボットケーブル2m片端バラ	D214-2-2RK	+¥16,000
H	ロボットケーブル4m	D214-2-4R	+¥22,000
J	ロボットケーブル4m片端バラ	D214-2-4RK	+¥22,000
無記号	ケーブル無し(標準)	-	-
P	αステップ用ケーブル 3m	-	-

※片端バラは反ステージ側です。
※オプション仕様を選択された場合の価格は標準価格に差額を加算してください。
ケーブル詳細は、P.1-207,209~をご確認ください。
※弊社コントローラ(DS102/112)との接続にはコードA,C,F,Hよりお選びください。

3 数量
1~3
日発送

SPEC

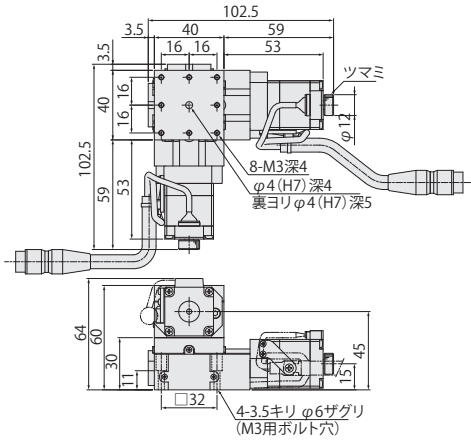
型式	KYC04015-C	KYC04015-PA	KYC06020-C	KYC06020-F	KYC06020-G	KYC06020-PA	
移動量	15mm		20mm				
ステージ面サイズ	40×40mm		60×60mm				
送りねじ(ボールねじ)	φ6リード1		φ8リード1				
ガイド	クロスローラガイド						
主材質-表面処理	アルミ-黒アルマイト処理						
自重	0.63kg	0.73kg	0.90kg	1.10kg	0.90kg	1.00kg	
分解能(パルス)	Full/Half 2μm/1μm	1μm(1000P/R設定時)	2μm/1μm		1μm/0.5μm	1μm(1000P/R設定時)	
	マイクロステップ 0.1μm(1/20分割時)	-	0.1μm(1/20分割時)		0.05μm(1/20分割時)	-	
MAXスピード	10mm/sec		20mm/sec				
耐荷重	4.5kgf【44.1N】						
直角度	7.5μm以内/フルストローク		10μm以内/フルストローク				
ピッチング/ヨーイング	25"以内/20"以内		20"以内/15"以内				
リミットセンサ			有				
原点センサ			有				
スリット原点センサ			-				
付属ねじ(六角穴付ボルト)	M3-16 4本		M4-16 4本				
価格	1台	¥240,000	¥386,000	¥240,000	¥246,000	¥240,000	¥386,000
	2~3台	¥230,000	¥376,000	¥230,000	¥236,000	¥230,000	¥376,000
	4台~	¥224,000	¥370,000	¥224,000	¥230,000	¥224,000	¥370,000

単軸精度仕様	一方向位置決め精度	10μm以内	5μm以内
	繰返位置決め精度	±0.2μm以内	
	ロストモーション	1μm以内	
	バックラッシュ	0.5μm以内	
	真直度	3μm以内	

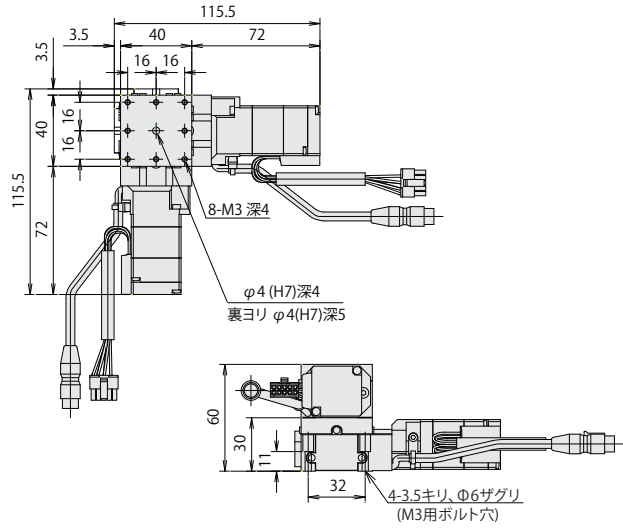
※モータコード[C・F・G]にはケーブルが付属しません。ケーブルコード表よりケーブルを必ずお選びください。
※モータコード[PA]にはドライバとモータケーブル・センサケーブルが付属します。

外形寸法図

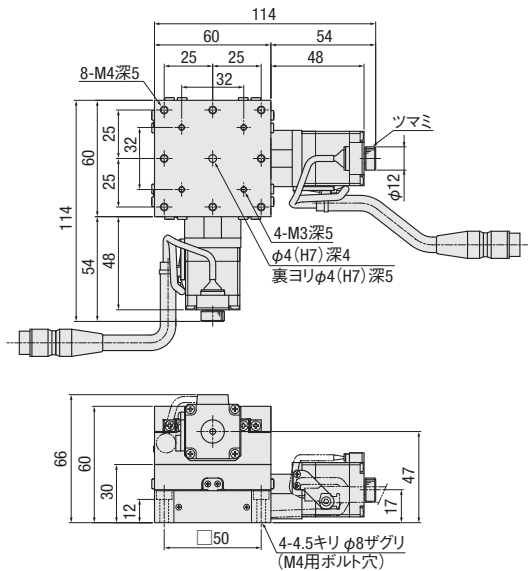
KYC04015-C



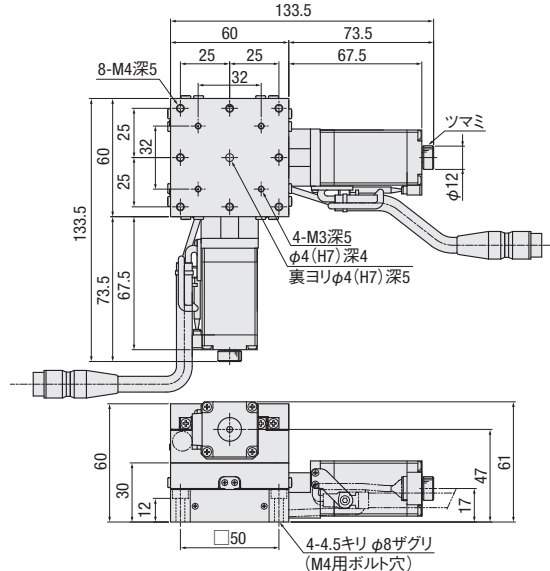
KYC04015-PA



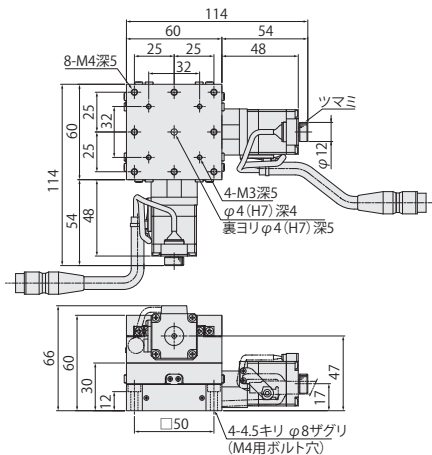
KYC06020-C



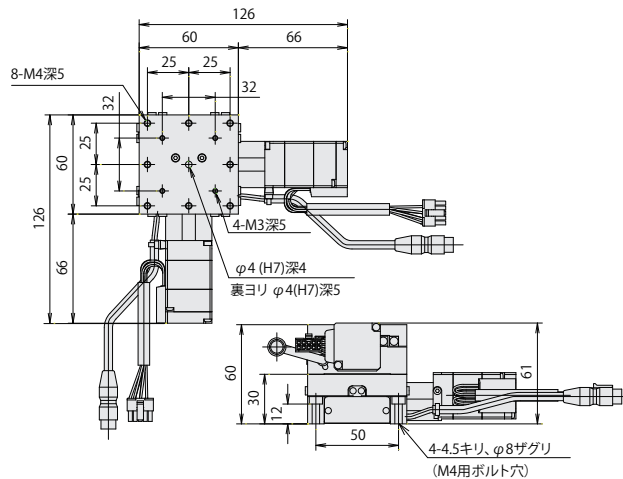
KYC06020-F



KYC06020-G



KYC06020-PA



自動直動

X

XY

Z

水平面Z

XYZ

ゴニオ

回転

ユニット

制御機器

リニア
ボール

ケイベックス
CAVE-X
リニアボール

クロス
ローラ

スライド
ガイド

□40

□50

□60

□70

□80

□100

□120

その他

1

086

Z軸クロスローラガイド:KZC04015/KZC06020

RoHS

KZC04015-C



KZC04015-PA



KZC06020-C



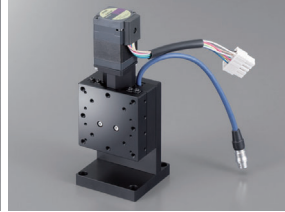
KZC06020-F



KZC06020-G



KZC06020-PA



自動直動

X

XY

Z

水平面Z

XYZ

ゴニオ

回転

ユニット

制御機器

リニア
ボール

ケイベックス
CAVE-X
リニアボール

クロス
ローラ

スライド
ガイド

40

50

60

70

80

100

120

その他

型式 **KZC 04015-**

セレクトコード オプションコード

1 2 3 4

ケーブル P.1-207~
電気仕様はP.1-091~

1 ステージ面サイズ

04	<input type="checkbox"/> 40mm
06	<input type="checkbox"/> 60mm

※04020、06015は選べません。

2 移動量

015	15mm
020	20mm

3 モータオプション

コード	仕様
C	標準
F	高トルク
G	高分解能
PA	<input type="checkbox"/> 28 αステップ(ドライバセット)

※PAの場合、選択できるケーブルコードはPのみになります。無記号(なし)は選べません。
※KZC04の場合、選択できるモータコードはC、PAになります。

4 ケーブルオプション

コード	仕様	ケーブル型式	標準価格との差額
A	2m	D214-2-2E	+¥5,000
B	2m片端バラ	D214-2-2EK	+¥5,000
C	4m	D214-2-4E	+¥6,000
D	4m片端バラ	D214-2-4EK	+¥6,000
E	コネクタのみ(ケーブル無し)	-	+¥1,800
F	ロボットケーブル2m	D214-2-2R	+¥8,000
G	ロボットケーブル2m片端バラ	D214-2-2RK	+¥8,000
H	ロボットケーブル4m	D214-2-4R	+¥11,000
J	ロボットケーブル4m片端バラ	D214-2-4RK	+¥11,000
無記号	ケーブル無し(標準)	-	-
P	αステップ用ケーブル3m	-	-

※片端バラは反ステージ側です。
※オプション仕様を選択された場合の価格は標準価格に差額を加算してください。
ケーブル詳細は、P.1-207、209~をご確認ください。
※弊社コントローラ(DS102/112)との接続にはコードA、C、F、Hよりお選びください。

3 数量
1~3
日発送

SPEC

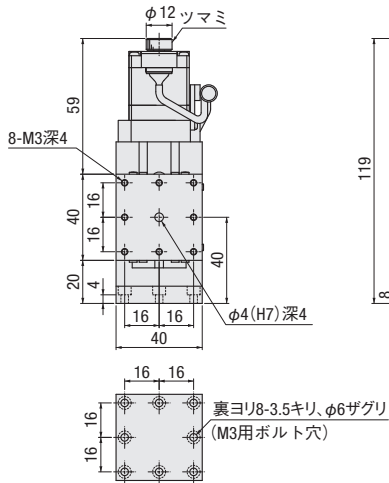
型式	KZC04015-C	KZC04015-PA	KZC06020-C	KZC06020-F	KZC06020-G	KZC06020-PA
移動量	15mm		20mm			
ステージ面サイズ	40×40mm		60×60mm			
送りねじ(ボールねじ)	φ6リード1		φ8リード1			
ガイド	クロスローラガイド					
主材質-表面処理	アルミ-黒アルマイト処理					
自重	0.38kg	0.43kg	0.80kg	0.90kg	0.80kg	0.85kg
分解能(パルス)	Full/Half 2μm/1μm	1μm(1000P/R設定時)	2μm/1μm		1μm/0.5μm	1μm(1000P/R設定時)
	マイクrostep	0.1μm(1/20分割時)	0.1μm(1/20分割時)		0.05μm(1/20分割時)	-
MAXスピード	10mm/sec		20mm/sec			
耐荷重(励磁時)	3.0kgf[29.4N]					
垂直度	7.5μm以内/フルストローク		10μm以内/フルストローク			
ピッチング/ヨーイング	25"以内/20"以内		20"以内/15"以内			
リミットセンサ			有			
原点センサ			有			
スリット原点センサ			-			
付属ねじ(六角穴付ボルト)	M3-8 4本		M4-10 4本			
価格	1台 ¥125,000	¥204,000	¥131,000	¥134,000	¥131,000	¥204,000
	2~6台 ¥120,000	¥199,000	¥126,000	¥129,000	¥126,000	¥199,000
	7台~ ¥116,000	¥195,000	¥122,000	¥125,000	¥122,000	¥195,000

単軸精度仕様	一方向位置決め精度	10μm以内	5μm以内
	繰返位置決め精度	±0.2μm以内	
	ロストモーション	1μm以内	
	バックラッシュ	0.5μm以内	
	真直度	3μm以内	

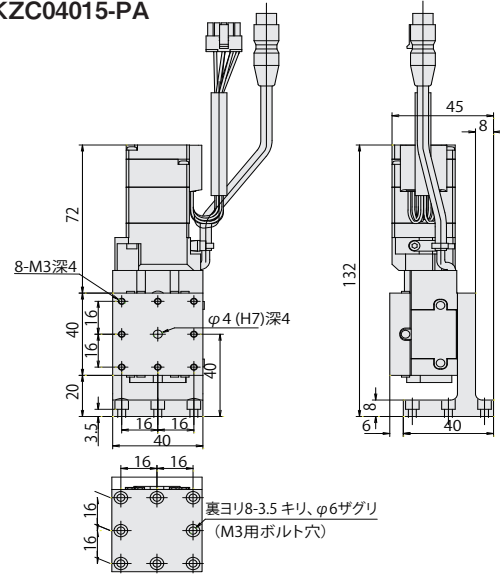
※モータコード[C・F・G]にはケーブルが付属しません。ケーブルコード表よりケーブルを必ずお選びください。
※モータコード[PA]にはドライバとモータケーブル・センサケーブルが付属します。

外形寸法図

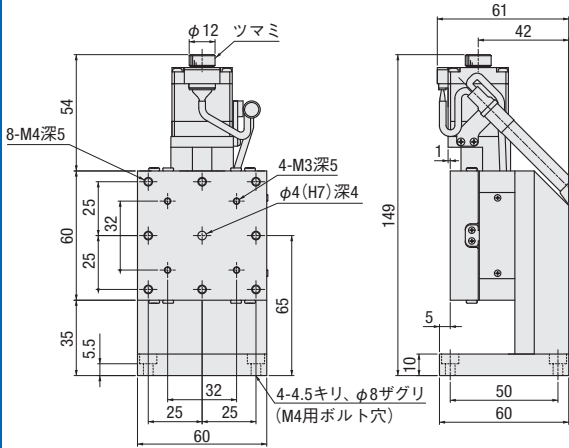
KZC04015-C



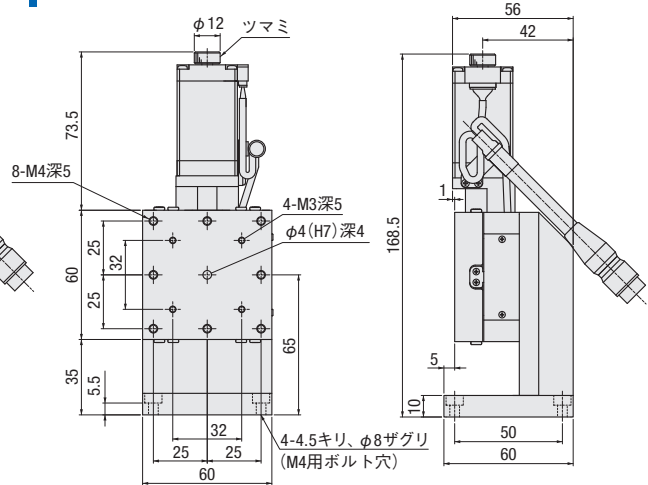
KZC04015-PA



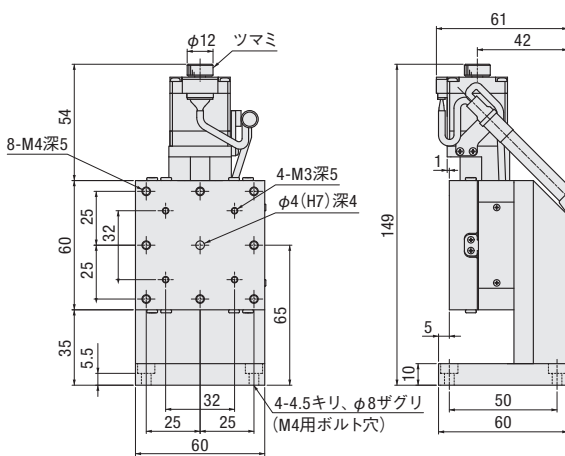
KZC06020-C



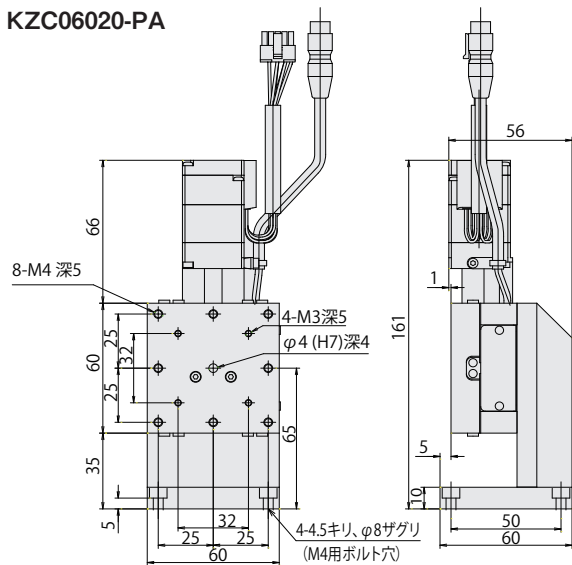
KZC06020-F



KZC06020-G



KZC06020-PA



自動直動

X

XY

Z

水平面Z

XYZ

ゴニオ

回転

ユニット

制御機器

リニア
ボール

ケイベックス
CAVE-X
リニアボール

クロス
ローラ

スライド
ガイド

40

50

60

70

80

100

120

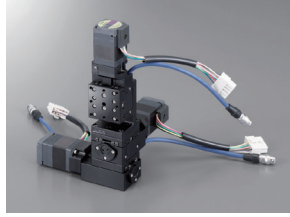
その他

XYZ軸クロスローラガイド：KWC04015/KWC06020

KWC04015-C



KWC04015-PA



KWC06020-LC



RoHS

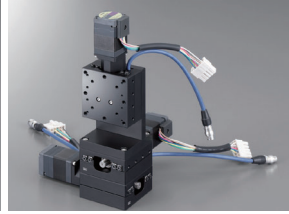
KWC06020-LF



KWC06020-LG



KWC06020-LPA



自動直動

X

XY

Z

水平面Z

XYZ

ゴニオ

回転

ユニット

制御機器

リニアボール

ケイベックス
CAVE-X
リニアボール

クロスローラ

スライドガイド

40

50

60

70

80

100

120

その他

型式 セレクトコード オプションコード

KWC04015-

1 2 3 4 5

ケーブル P.1-207～
電気仕様はP.1-091～

1 ステージ面サイズ

04	<input type="checkbox"/> 40mm
06	<input type="checkbox"/> 60mm

※04020、06015は選べません。

2 移動量

015	15mm
020	20mm

3 センサカバー位置仕様

L	L仕様
R	R勝手違い

※04015はL位置のみ。

4 モーターオプション

コード	仕様
C	標準
F	高トルク
G	高分解能
PA	<input type="checkbox"/> 28 αステップ(ドライバセット)

※PAの場合、選択できるケーブルコードはPのみになります。
無記号(なし)は選べません。
※KWC04の場合C、PAのみとなります。

5 ケーブルオプション

コード	仕様	ケーブル型式	標準価格との差額(3軸分)
A	2m	D214-2-2E	+¥15,000
B	2m片端バラ	D214-2-2EK	+¥15,000
C	4m	D214-2-4E	+¥18,000
D	4m片端バラ	D214-2-4EK	+¥18,000
E	コネクタのみ(ケーブル無し)	-	+¥5,400
F	ロボットケーブル2m	D214-2-2R	+¥24,000
G	ロボットケーブル2m片端バラ	D214-2-2RK	+¥24,000
H	ロボットケーブル4m	D214-2-4R	+¥33,000
J	ロボットケーブル4m片端バラ	D214-2-4RK	+¥33,000
無記号	ケーブル無し(標準)	-	-
P	αステップ用ケーブル3m	-	-

※片端バラは反ステージ側です。
※オプション仕様を選択された場合の価格は標準価格に差額を加算してください。
ケーブル詳細は、P.1-207、209～をご確認ください。
※弊社コントローラ(DS102/112)との接続にはコードA、C、F、Hよりお選びください。

3 教習
1 日自発送

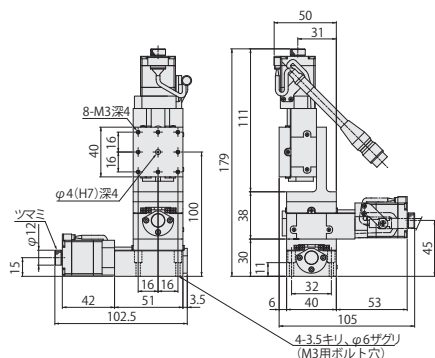
SPEC							
型式		KWC04015-C	KWC04015-PA	KWC06020-LC	KWC06020-LF	KWC06020-LG	KWC06020-LPA
(勝手違い)		-		KWC06020-RC	KWC06020-RF	KWC06020-RG	KWC06020-RPA
移動量		15mm		20mm			
ステージ面サイズ		40×40mm		60×60mm			
送りねじ(ボールねじ)		φ6リード1		φ8リード1			
ガイド		クロスローラガイド					
主材質-表面処理		アルミ-黒アルマイト処理					
自重		1.03kg	1.45kg	1.98kg	2.00g	1.70kg	1.85kg
分解能(パルス)	Full/Half	2μm/1μm	1μm(1000P/R設定時)	2μm/1μm		1μm/0.5μm	1μm(1000P/R設定時)
	マイクロステップ	0.1μm(1/20分割時)	-	0.1μm(1/20分割時)		0.05μm(1/20分割時)	-
MAXスピード		10mm/sec		20mm/sec			
耐荷重(励磁時)				3.0kgf【29.4N】			
ピッチング/ヨーイング		25"以内/20"以内		20"以内/15"以内			
リミットセンサ				有			
原点センサ				有			
スリット原点センサ				-			
付属ねじ(六角穴付ボルト)		M3-16 4本		M4-16 4本			
価格	1台	¥364,000	¥589,000	¥380,000	¥389,000	¥380,000	¥599,000
	2台～	¥350,000	¥575,000	¥356,000	¥365,000	¥356,000	¥575,000

単軸精度仕様	一方向位置決め精度	10μm以内	5μm以内
	繰返位置決め精度	±0.2μm以内	
	ロストモーション	1μm以内	
	バックラッシュ	0.5μm以内	
	真直度	3μm以内	

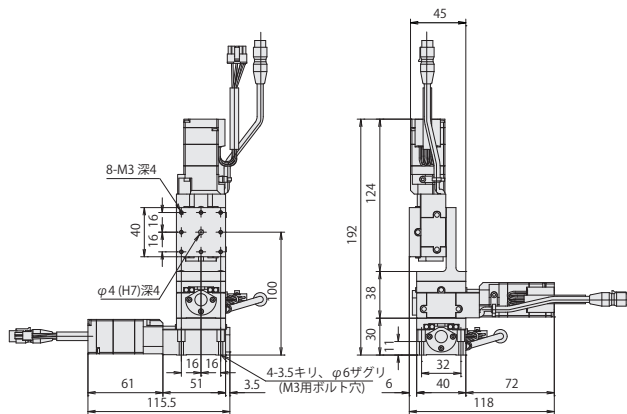
※モーターコード[C・F・G]にはケーブルが付属しません。ケーブルコード表よりケーブルを必ずお選びください。
※モーターコード[PA]にはドライバとモーターケーブル・センサケーブルが付属します。

外形寸法図

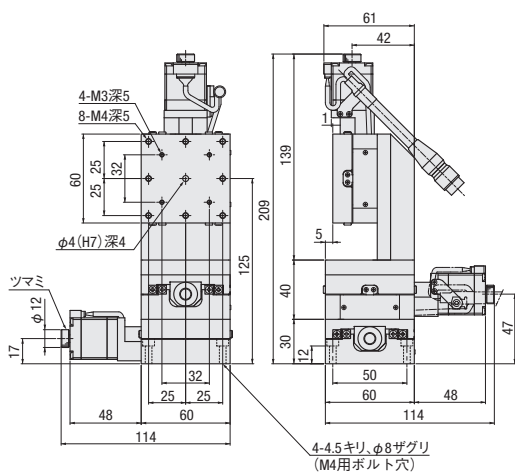
KWC04015-C



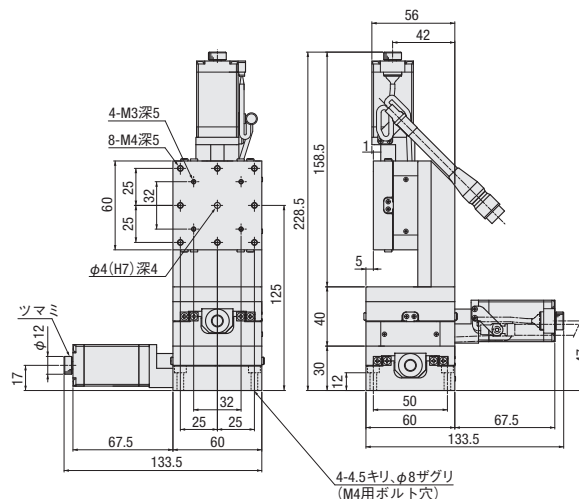
KWC04015-PA



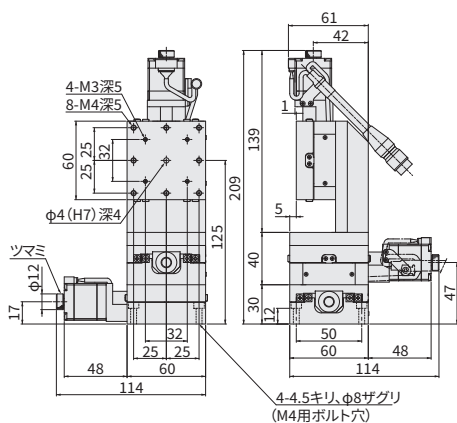
KWC06020-LC



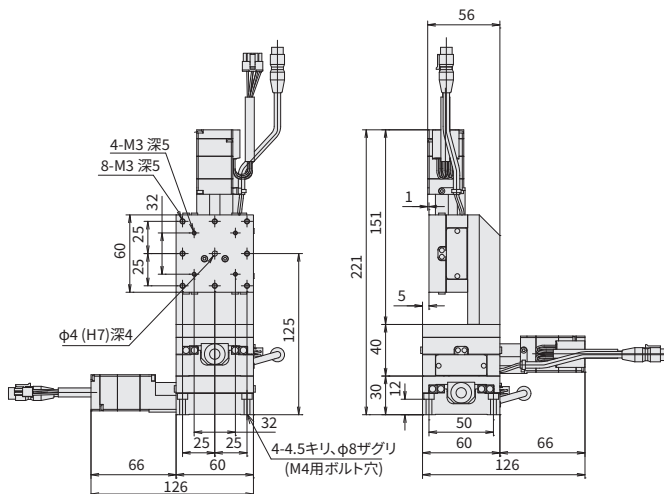
KWC06020-LF



KWC06020-LG



KWC06020-LPA



自動直動

X

XY

Z

水平面Z

XYZ

ゴニオ

回転

ユニット

制御機器

リニア
ボール

ケイベックス
CAVE-X
リニアボール

クロス
ローラ

スライド
ガイド

□40

□50

□60

□70

□80

□100

□120

その他

電気仕様: KXC04015/KXC06020

電気仕様

ステージ型式		KXC04015-C	KXC06020-C	KXC06020-F	KXC06020-G	KXC04015-PA	KXC06020-PA
モータ (※1)	タイプ	5相ステッピングモータ 0.75A/相				αステップモータ	
	型式(※2)	C005C-90215P-1 (□28mm)	PK525HPB-C1 (□28mm)	PK523HPMB-C1 (□28mm)	ARM24SAK (□28mm)		
	ステップ角	0.72°			0.36°	0.36° (1000P/R設定時)	
	ドライブ型式	▶ P.1-205~				ARD-K	
コネクタ	型式	HR10A-10J-12P (73) (ヒロセ電機(株))				HR10A-7J-6P (73)	
	コンタクト型式	-				-	
	受側適合コネクタ	HR10A-10P-12S (73) (ヒロセ電機(株))				HR10A-7P-6S (73)	
	受側適合コンタクト型式	-				-	
センサ	リミットセンサ	-				有	
	原点センサ	-				有	
	スリット原点センサ	-				-	
	型式	フォト・マイクロセンサ EE-SX4320 (オムロン(株))				-	
	電源電圧	DC5~24V ±10%				-	
	消費電流	合計60mA以下				-	
	制御出力	NPNオープンコレクタ出力 DC5~24V 8mA以下 残留電圧0.3V以下(負荷電流2mA時)				-	
	出力論理	検出(遮光)時: 出力トランジスタOFF(非導通)				-	

※1 モータ単体性能の詳細は▶ P.1-221~

※2 型式は駿河精機独自の管理型式

センサDC5V~24V対応になりました

このステージはDC5V~24V対応センサを搭載しています。24V対応センサアンプ基板K-PCBA24は不要です。

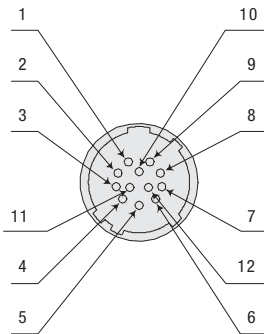
弊社のコントローラを使わずに、モーションコントロールボードやプログラマブルロジックコントローラ(PLC)を用いて従来製品を動作させようとした場合、直接制御機器に接続できず、K-PCBA24が必要でした。

! ご注意ください

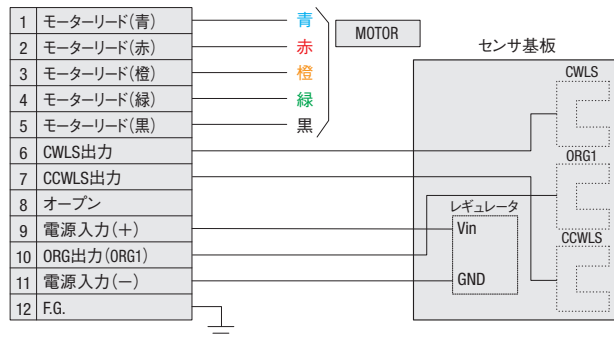
従来のKS101-15、-20とセンサアンプ基板(K-PCBA24)をご使用頂いているお客様で、ステージをKXC04、KXC06に置き換える場合は、センサアンプ基板を使用しないで配線して頂く必要があります。
センサアンプ基板を使用した既存のケーブルを活かすために、センサアンプ基板の入出力コネクタ間をジャンプするハーネスもご用意しております。詳細はお問合せください。

■モータコード: C(標準)・F(高トルク)・G(高分解能)

ピン配列(共通)

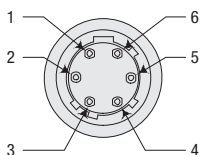


結線図(共通)

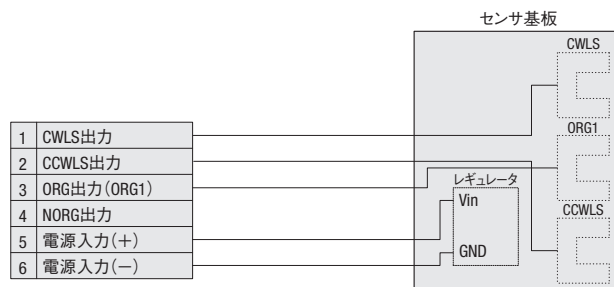


■モータコード: PA(αステップ) モータケーブル型番: CC030VA2R2▶ P.1-211

ピン配列(センサ)

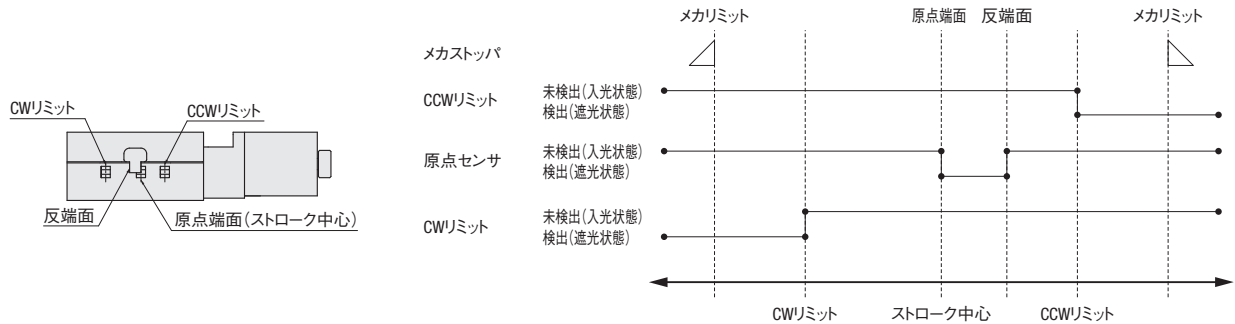


結線図(センサ)



※相手側ケーブルの仕様▶ P.1-212

タイミングチャート



単位 [mm]		CW方向 ←						→ CCW方向
	座標基準	メカリミット	CWリミット	原点端面 ストローク中心	反端面	CCWリミット	メカリミット	
KXC04015	原点復帰	8.5	7.7	0	2	7.7	8.5	
KXC06020	原点復帰	11	10.5	0	5	10.5	11	

※原点復帰はDS102/DS112シリーズコントローラを用いて原点復帰タイプ4を行った場合。
 ※座標は設計上の値です。実際には±0.5mm程度の寸法誤差が生じることがあります。

注意：タイミングチャート図はセンサのタイミングを示すもので、出力信号論理を示すものではありません。
 出力信号論理に関しては、電気仕様—センサー出力論理に記載されている出力トランジスタのON/OFF表示を参照ください。

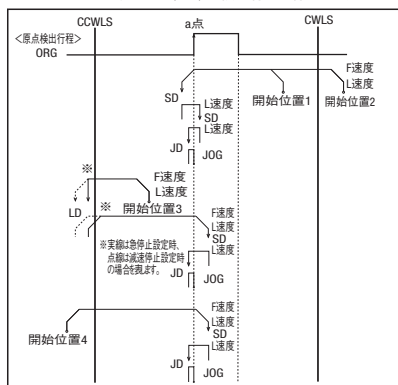
原点復帰方法

弊社の自動ステージは、型式によってセンサの仕様が異なります。そのため、原点復帰方法もいくつかのタイプに分かれ、使用するステージの型式に合わせて復帰タイプを正しく選ぶ必要があります。間違ったタイプを選択すると復帰動作をしなかったり正しく原点復帰できないことがあります。下記の「推奨原点復帰方法」に従ってご使用になるステージ型式にあった原点復帰タイプをお選びください。

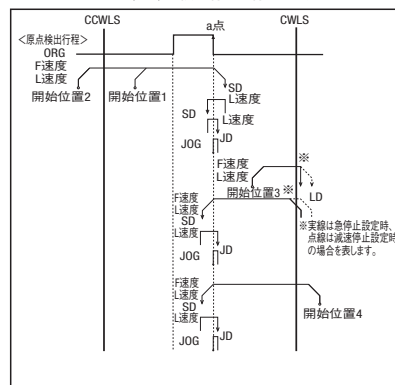
■ KXC04015/KXC06020 推奨原点復帰方法 原点復帰シーケンス ▶ P.1-201~

- タイプ 3：CCW方向に検出を行い、ORG信号のCCW側エッジの検出行程を行います。
- タイプ 4：CW方向に検出を行い、ORG信号のCW側エッジの検出行程を行います。
- タイプ 9：タイプ3実行後、TIMING信号のCCW側エッジの検出行程を行います。
- タイプ10：タイプ4実行後、TIMING信号のCW側エッジの検出行程を行います。

【タイプ3】 CCW方向に検出を行い、ORG信号のCCW側エッジ(a点)の検出行程を行います。



【タイプ4】 CW方向に検出を行い、ORG信号のCW側エッジ(a点)の検出行程を行います。



適応ドライバ

■ ドライバ ▶ P.1-213~

DC24V系入力

型式	CRD5107P (¥23,000)	SD5107P3-A22 (¥12,800)
分割数	1~1/250 (16段階)	Full/Half

AC100V系入力

型式	RKD507-A (¥39,800)
分割数	1~1/250 (16段階)

適応ステッピングモータコントローラ

■ コントローラ ▶ P.1-205~

入力電源	汎用入出力ポート	ドライバタイプ	
		Full/Half	1~1/250 (16段階)
AC100-240V	なし	DS102NR (¥130,000)	DS102MS (¥155,000)
	あり	DS102NR-IO (¥140,000)	DS102MS-IO (¥165,000)
DC24V	なし	DS112NR (¥125,000)	DS112MS (¥150,000)
	あり	DS112NR-IO (¥135,000)	DS112MS-IO (¥160,000)



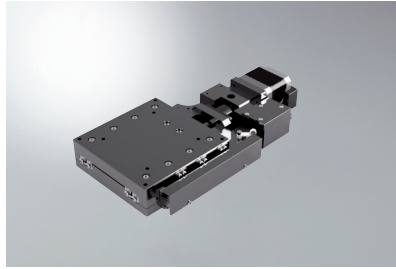
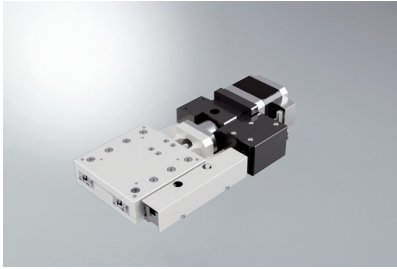
DS112/102

薄型X軸クロスローラガイド: KX0725/KX0830/KX1040/KX1250

KX0725-LG

KX1040-LG

RoHS



自動直動

X

XY

Z

水平面Z

XYZ

ゴニオ

回転

ユニット

制御機器

リニア
ボール

ケイベックス
CAVE-X
リニアボール

クロス
ローラ

スライド
ガイド

40

50

60

70

80

100

120

その他

型式 **K** **X0725-LG** **5**

セレクトコード オプションコード

1 2 3 4 5

ケーブル P.1-207~
電気仕様はP.1-099~

1 軸

X	X軸
---	----

2 テーブル面サイズ

07	□70mm
08	□80mm
10	□100mm
12	□120mm

3 移動量

25	25mm
30	30mm
40	40mm
50	50mm

※2と3の組み合わせは、0725、0830、1040、1250のみ、選択可能です。

3 数量
1~6
日発送

4 センサカバー位置仕様

L	L位置
R	勝手違い

5 ケーブルオプション

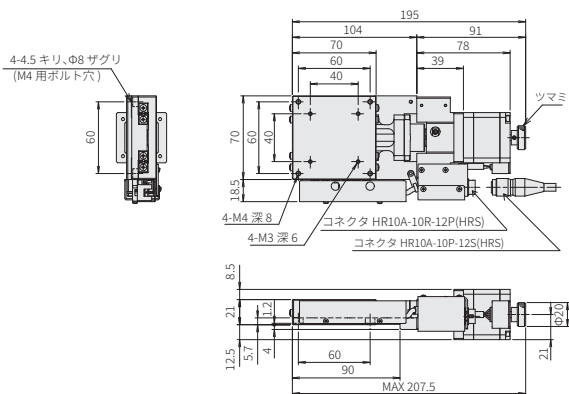
コード	仕様	ケーブル型式	標準価格との差額
無記号	2m	D214-2-2E	+¥5,000
1	2m片端バラ	D214-2-2EK	+¥5,000
2	4m	D214-2-4E	+¥6,000
3	4m片端バラ	D214-2-4EK	+¥6,000
4	コネクタのみ(ケーブル無し)	-	+¥1,800
5	ケーブル無し(標準)	-	-
6	ロボットケーブル2m	D214-2-2R	+¥8,000
7	ロボットケーブル4m	D214-2-4R	+¥11,000
8	ロボットケーブル4m片端バラ	D214-2-4RK	+¥11,000
9	ロボットケーブル2m片端バラ	D214-2-2RK	+¥8,000

※片端バラは反ステージ側です。
※オプション仕様を選択された場合の価格は標準価格に差額を加算してください。
ケーブル詳細は、P.1-207、209~をご確認ください。
※弊社コントローラ(DS102/112)との接続にはコード無記号、2、6、7よりお選びください。

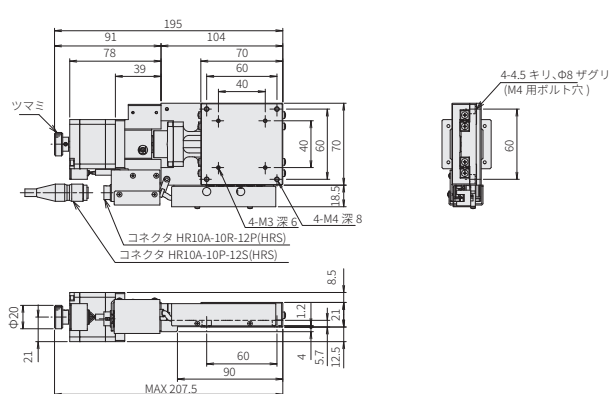
		SPEC			
型式		KX0725-LG5	KX0830-LG5	KX1040-LG5	KX1250-LG5
(勝手違い)		KX0725-RG5	KX0830-RG5	KX1040-RG5	KX1250-RG5
メカ仕様	移動量	25mm	30mm	40mm	50mm
	ステージ面サイズ	70×70mm	80×80mm	100×100mm	120×120mm
	送りねじ	ボールねじφ6リード1			
	ガイド	クロスローラガイド			
主材質	表面処理	アルミ-白アルマイト処理		アルミ-黒アルマイト処理	
	自重	0.98kg	1.19kg	1.59kg	2.19kg
精度仕様	分解能(パルス)	Full/Half	1μm/0.5μm		
		マイクロステップ	0.05μm(1/20分割時)		
	MAXスピード	10mm/sec			
	一方向位置決め精度	5μm以内			
	繰返位置決め精度	±0.2μm以内			
	耐荷重	10kgf[98N]	15kgf[147N]	20kgf[196N]	25kgf[245N]
	モーメント剛性	ピッチ0.09/ヨ-0.07/ロ-ル0.07[°/N・cm] ピッチ0.05/ヨ-0.04/ロ-ル0.03[°/N・cm] ピッチ0.04/ヨ-0.04/ロ-ル0.02[°/N・cm] ピッチ0.03/ヨ-0.02/ロ-ル0.02[°/N・cm]			
	ロストモーション	1μm以内			
	バックラッシュ	0.5μm以内			
	真直度	1μm以内			
平行度	30μm以内				
運動の平行度	10μm以内		15μm以内		
ピッチング/ヨーイング	20"以内/15"以内				
センサ	リミットセンサ	有			
	原点センサ	有			
	スリット原点センサ	-			
付属ねじ(六角穴付ボルト)		M4-8 4本		M4-10 4本	M6-10 4本
価格	1台	¥179,000	¥204,000	¥215,000	¥222,000
	2~6台	¥149,000	¥170,000	¥179,000	¥185,000
	7台~	¥145,000	¥165,000	¥174,000	¥179,000

外形寸法図

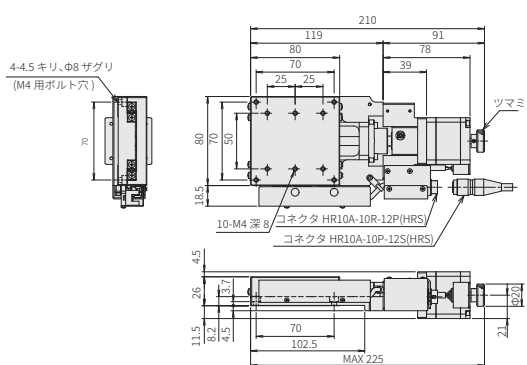
KX0725-LG



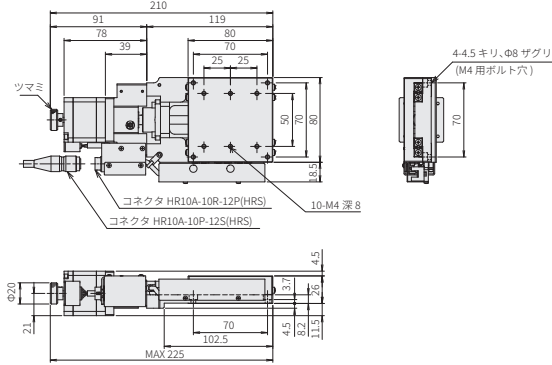
KX0725-RG



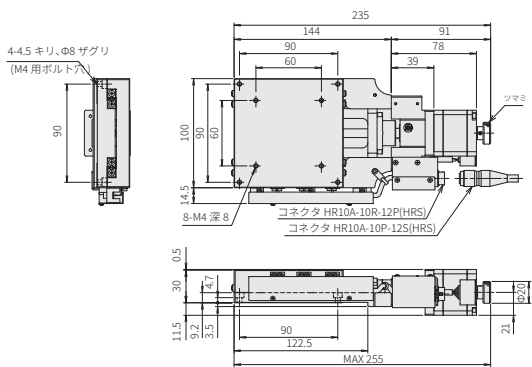
KX0830-LG



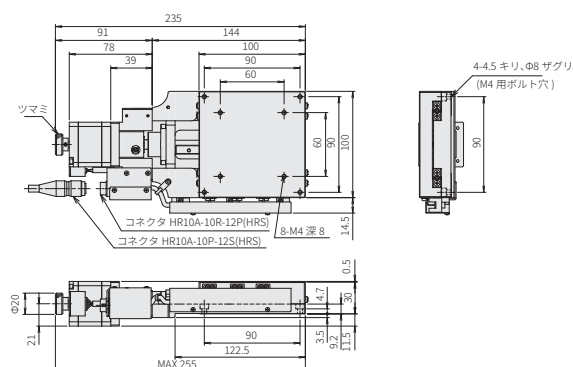
KX0830-RG



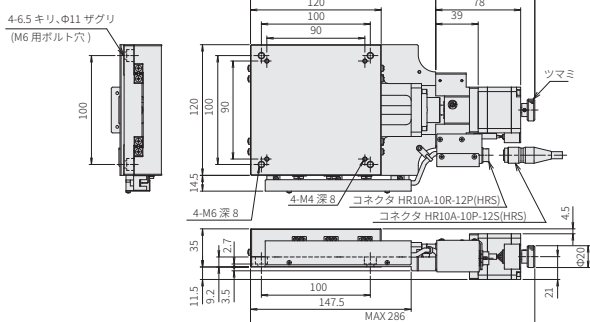
KX1040-LG



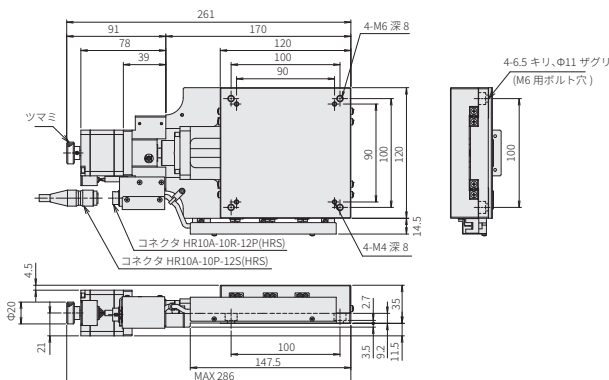
KX1040-RG



KX1250-LG



KX1250-RG



- 自動直動
- X
- XY
- Z
- 水平面Z
- XYZ
- ゴニオ
- 回転
- ユニット
- 制御機器

- リニアボール
- ケイベックス CAVE-X リニアボール

- クロスローラ

- スライドガイド

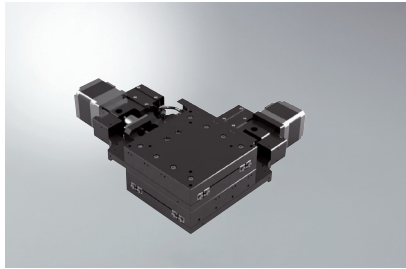
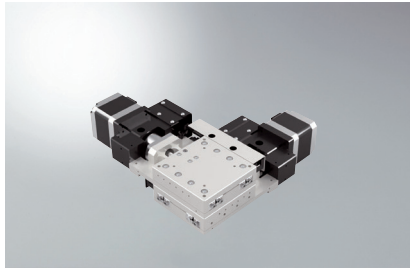
- 40
- 50
- 60
- 70
- 80
- 100
- 120
- その他

薄型XY軸クロスローラガイド: KY0725/KY0830/KY1040/KY1250

KY0725-LG

KY1040-LG

RoHS



自動直動

X

XY

Z

水平面Z

XYZ

ゴニオ

回転

ユニット

制御機器

リニア
ボール

ケイベックス
CAVE-X
リニアボール

クロス
ローラ

スライド
ガイド

40

50

60

70

80

100

120

その他

型式 **KY0725-LG** セレクトコード オプションコード

1
2
3
4
5

ケーブル P.1-207~
電気仕様はP.1-099~

1 軸

Y	XY軸
---	-----

2 テーブル面サイズ

07	□70mm
08	□80mm
10	□100mm
12	□120mm

3 移動量

25	25mm
30	30mm
40	40mm
50	50mm

※2と3の組み合わせは、0725、0830、1040、1250のみ、選択可能です。

3 数量
1~3
白自発送

4 センサカバー位置仕様

L	L位置
R	勝手違い

5 ケーブルオプション

コード	仕様	ケーブル型式	標準価格との差額(2軸分)
無記号	2m	D214-2-2E	+¥10,000
1	2m片端バラ	D214-2-2EK	+¥10,000
2	4m	D214-2-4E	+¥12,000
3	4m片端バラ	D214-2-4EK	+¥12,000
4	コネクタのみ(ケーブル無し)	-	+¥3,600
5	ケーブル無し(標準)	-	-
6	ロボットケーブル2m	D214-2-2R	+¥16,000
7	ロボットケーブル4m	D214-2-4R	+¥22,000
8	ロボットケーブル4m片端バラ	D214-2-4RK	+¥22,000
9	ロボットケーブル2m片端バラ	D214-2-2RK	+¥16,000

※片端バラは反ステージ側です。
※オプション仕様を選択された場合の価格は標準価格に差額を加算してください。
ケーブル詳細は、P.1-207、209~をご確認ください。
※弊社コントローラ(DS102/112)との接続にはコード無記号、2、6、7よりお選びください。

SPEC					
型式	KY0725-LG5	KY0830-LG5	KY1040-LG5	KY1250-LG5	
(勝手違い)	KY0725-RG5	KY0830-RG5	KY1040-RG5	KY1250-RG5	
移動量	25mm	30mm	40mm	50mm	
ステージ面サイズ	70×70mm	80×80mm	100×100mm	120×120mm	
送りねじ	ボールねじφ6リード1				
ガイド	クロスローラガイド				
主材質-表面処理	アルミ-白アルマイト処理		アルミ-黒アルマイト処理		
自重	1.96kg	2.38kg	3.18kg	4.38kg	
精度仕様	分解能(パルス)	Full/Half 1μm/0.5μm			
	MAXスピード	0.05μm(1/20分割時) 10mm/sec			
耐荷重	9kgf[88.2N]	13.8kgf[135.2N]	18.4kgf[180.3N]	22.8kgf[223.4N]	
	直角度	30μm/フルストローク以内			
センサ	リミットセンサ	有			
	原点センサ	有			
	スリット原点センサ	-			
付属ねじ(六角穴付ボルト)	M4-8 4本		M4-10 4本	M6-10 4本	
価格	1台	¥358,000	¥408,000	¥430,000	¥444,000
	2~3台	¥298,000	¥340,000	¥358,000	¥370,000
	4台~	¥289,000	¥330,000	¥347,000	¥359,000

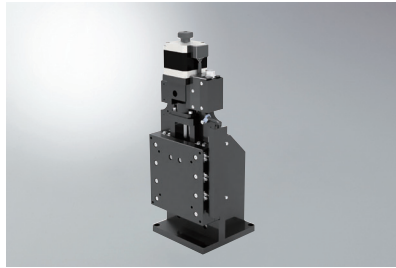
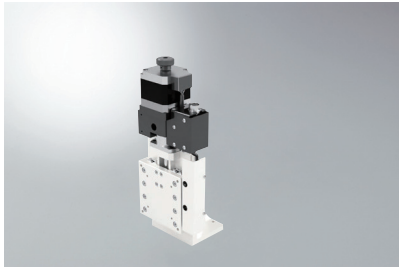
単軸精度仕様	一方向位置決め精度	5μm以内
	繰返位置決め精度	±0.2μm以内
	ロストモーション	1μm以内
	バックラッシュ	0.5μm以内
	真直度	1μm以内
	ピッチング/ヨーイング	20"以内/15"以内

薄型Z軸クロスローラガイド：KZ0725/KZ0830/KZ1040/KZ1250

KZ0725-LG

KZ1040-LG

RoHS



自動直動

X

XY

Z

水平面Z

XYZ

ゴニオ

回転

ユニット

制御機器

型式 **K Z0725-LG** セレクトコード **5** オプションコード

1 2 3 4 5

●ケーブル P.1-207～
●電気仕様はP.1-099～

1 軸

Z	Z軸
---	----

2 テーブル面サイズ

07	□70mm
08	□80mm
10	□100mm
12	□120mm

3 移動量

25	25mm
30	30mm
40	40mm
50	50mm

※2と3の組み合わせは、0725、0830、1040、1250のみ、選択可能です。

4 センサカバー位置仕様

L	L位置
R	勝手違い

5 ケーブルオプション

コード	仕様	ケーブル型式	標準価格との差額
無記号	2m	D214-2-2E	+¥5,000
1	2m片端バラ	D214-2-2EK	+¥5,000
2	4m	D214-2-4E	+¥6,000
3	4m片端バラ	D214-2-4EK	+¥6,000
4	コネクタのみ(ケーブル無し)	-	+¥1,800
5	ケーブル無し(標準)	-	-
6	ロボットケーブル2m	D214-2-2R	+¥8,000
7	ロボットケーブル4m	D214-2-4R	+¥11,000
8	ロボットケーブル4m片端バラ	D214-2-4RK	+¥11,000
9	ロボットケーブル2m片端バラ	D214-2-2RK	+¥8,000

※片端バラは反ステージ側です。
※オプション仕様を選択された場合の価格は標準価格に差額を加算してください。
ケーブル詳細は、P.1-207、209～をご確認ください。
※弊社コントローラ(DS102/112)との接続にはコード無記号、2、6、7よりお選びください。

3 数値
1~3
白自発送

リニアボール

ケイベックス
CAVE-X
リニアボール

クロスローラ

スライドガイド

□40

□50

□60

□70

□80

□100

□120

その他

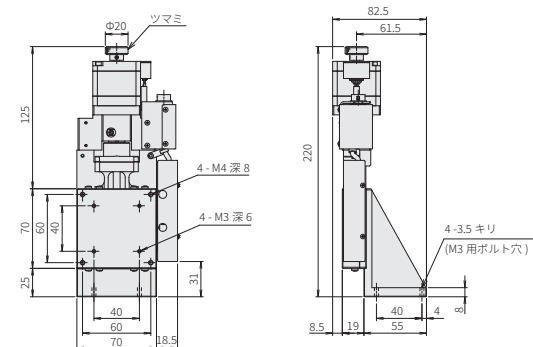
1
097

		SPEC			
型式		KZ0725-LG5	KZ0830-LG5	KZ1040-LG5	KZ1250-LG5
(勝手違い)		KZ0725-RG5	KZ0830-RG5	KZ1040-RG5	KZ1250-RG5
×カ仕様	移動量	25mm	30mm	40mm	50mm
	ステージ面サイズ	70×70mm	80×80mm	100×100mm	120×120mm
	送りねじ	ボールねじφ6リード1	ボールねじφ8リード1		
	ガイド	クロスローラガイド			
主材質-表面処理		アルミ-白アルマイト処理	アルミ-黒アルマイト処理		
	自重	1.28kg	1.48kg	2.63kg	3.99kg
精度仕様	分解能(パルス)	Full/Half	1μm/0.5μm		
		マイクロステップ	0.05μm(1/20分割時)		
	MAXスピード		10mm/sec		
	耐荷重(励磁時)	5kgf[49N]	7.5kgf[73.5N]		
	垂直度	20μm以内	25μm以内	30μm以内	40μm以内
	ピッチング/ヨーイング	20"以内/15"以内			
	一方向位置決め精度	15μm以内			
	繰返位置決め精度	±0.2μm以内			
センサ	ロストモーション	1μm以内			
	真直度	2μm以内			
	リミットセンサ	有			
	原点センサ	有			
	スリット原点センサ	-			
付属ねじ(六角穴付ボルト)		M3-12 4本	M4-12 4本	M4-10 4本	M6-12 4本
価格	1台	¥190,000	¥216,000	¥246,000	¥258,000
	2~6台	¥158,000	¥180,000	¥205,000	¥215,000
	7台~	¥153,000	¥175,000	¥199,000	¥209,000

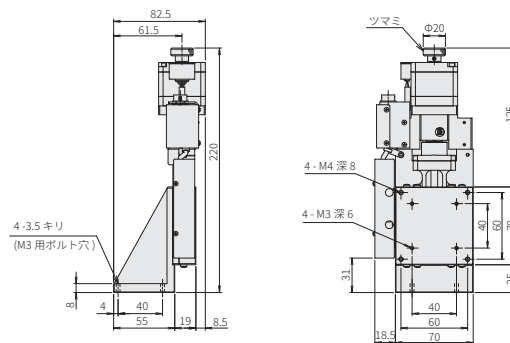
外形寸法図



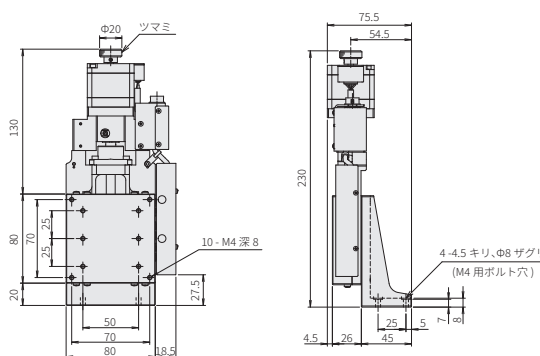
KZ0725-LG



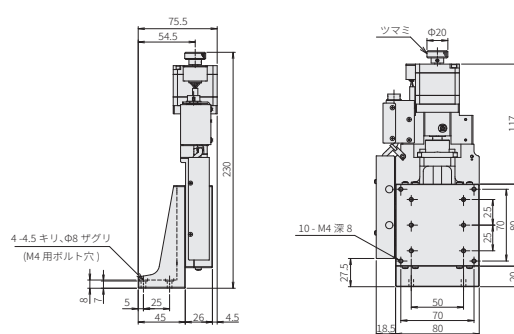
KZ0725-RG



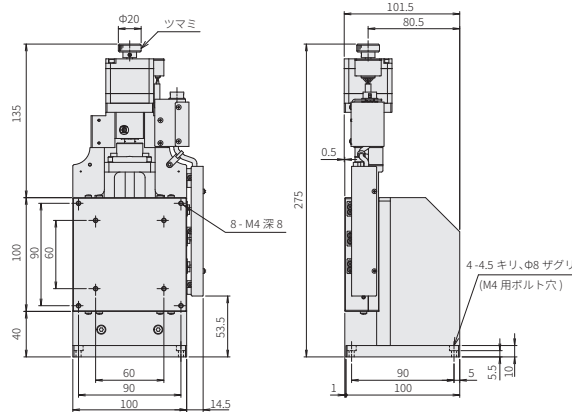
KZ0830-LG



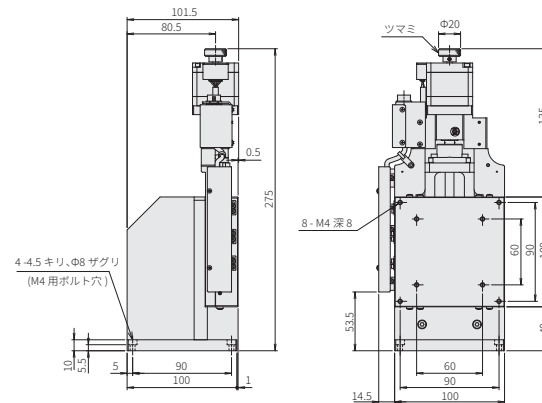
KZ0830-RG



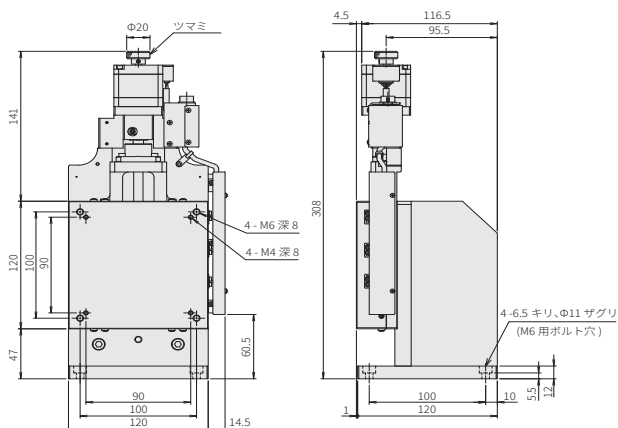
KZ1040-LG



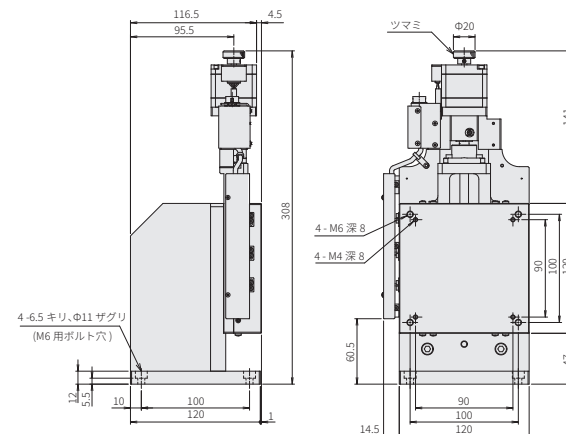
KZ1040-RG



KZ1250-LG



KZ1250-RG



- 自動直動
- X
- XY
- Z
- 水平面Z
- XYZ
- ゴニオ
- 回転
- ユニット
- 制御機器

- リニアボール
- ケイベックス CAVE-X リニアボール
- クロスローラ

- スライドガイド
- 40
- 50
- 60
- 70
- 80
- 100
- 120
- その他

電気仕様: KX0725/KX0830/KX1040/KX1250

自動直動

電気仕様

ステージ型式		KX0725	KX0830	KX1040	KX1250
モータ(※1)	タイプ	5相ステッピングモータ 0.75A/相 (オリエンタルモーター株)			
	型式(※2)	PK544PMB-C18 (□42mm)			
	ステップ角	0.36°			
コネクタ	型式	HR10A-10R-12P (73) (ヒロセ電機株)			
	受側適合コネクタ	HR10A-10P-12S (73) (ヒロセ電機株)			
センサ	リミットセンサ	有			
	原点センサ	有			
	スリット原点センサ	-			
	型式	マイクロフォトセンサ PM-L25 (パナソニックデバイスSUNX株)			
	電源電圧	DC5~24V ±10%			
	消費電流	合計45mA以下 (1センサ当たり 15mA以下)			
	制御出力	NPNオープンコレクタ出力 DC30V以下50mA以下 残留電圧2V以下 (負荷電流50mA時) 残留電圧1V以下 (負荷電流16mA時)			
	出力論理(※)	検出 (遮光) 時出力トランジスタOFF (非導通)			

※KXシリーズは原点センサの出力論理切替可能です。(表中の出力論理は出荷時の設定です。)

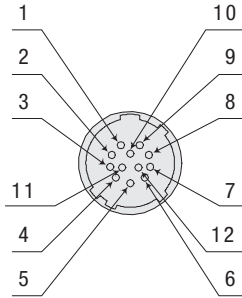
論理切替基板のディップスイッチの設定は、下記ようになります。

原点センサORGの論理設定は、ディップスイッチの1、2番を使用します。 { 検出 (遮光) 時出力トランジスタOFF (非導通) : 1=ON、2=OFF
ON (導通) : 1=OFF、2=ON

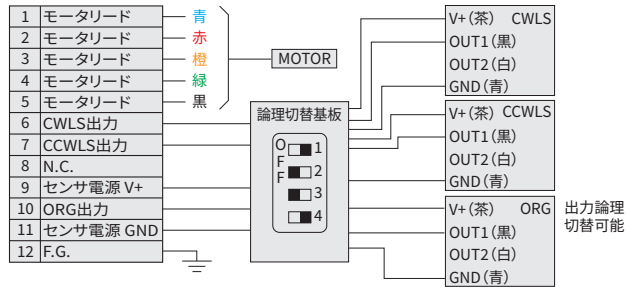
※1 モータ単体性能の詳細はP.1-213~

※2 モータ型式は駿河精機独自の管理型式 ※XY、Zも電気仕様は同じです。

ピン配列



結線図



※ディップスイッチの3番4番は使用しません。

X

XY

Z

水平面Z

XYZ

ゴニオ

回転

ユニット

制御機器

リニア
ボール

ケイベックス
CAVE-X
リニアボール

クロス
ローラ

スライド
ガイド

□40

□50

□60

□70

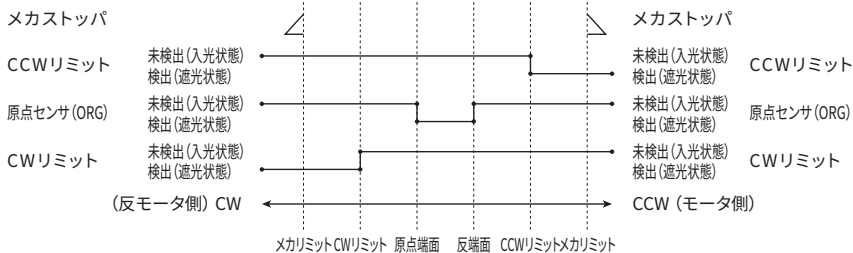
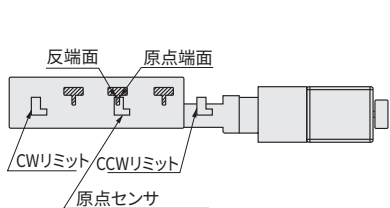
□80

□100

□120

その他

タイミングチャート



単位 [mm]	座標基準	CW方向 ←		→ CCW方向			
		メカリミット	CWリミット	原点	反端面	CCWリミット	メカリミット
KX0725	原点復帰	15	13.3	0	2	13.3	15
KX0830	原点復帰	17.5	15.8	0	2	15.8	17.5
KX1040	原点復帰	22.5	20.8	0	2	20.8	22.5
KX1250	原点復帰	27.5	25.8	0	2	25.8	27.5

※原点復帰は標準ケーブル及びDS102/DS112シリーズコントローラを用いて原点復帰タイプ4を行った場合。
 ※座標は設計上の値です。実際には±0.5mm程度の寸法誤差が生じることがあります。

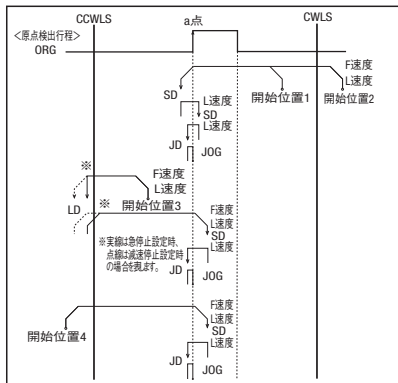
原点復帰方法

弊社の自動ステージは、型式によってセンサの仕様異なります。そのため、推奨以外の原点復帰方法では正しく動作しない場合があります。弊社のコントローラと接続する場合は、推奨原点復帰方法に設定してご使用ください。

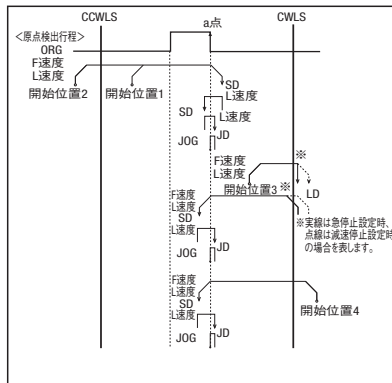
■ KX0725/KX0830/KX1040/KX1250 推奨原点復帰方法 ▶ 原点復帰シーケンス P.1-201~

- タイプ 3: CCW方向に検出を行い、ORG信号のCCW側エッジの検出行程を行います。
- タイプ 4: CW方向に検出を行い、ORG信号のCW側エッジの検出行程を行います。
- タイプ 9: タイプ3実行後、TIMING信号のCCW側エッジの検出行程を行います。
- タイプ10: タイプ4実行後、TIMING信号のCW側エッジの検出行程を行います。

【タイプ3】 CCW方向に検出を行い、ORG信号のCCW側エッジ(a点)の検出行程を行います。



【タイプ4】 CW方向に検出を行い、ORG信号のCW側エッジ(a点)の検出行程を行います。



適応ドライバ

■ ドライバ ▶ P.1-213~

DC24V系入力

型式	CVD507-K-A9 (¥13,000)	CRD5107P (¥23,000)
分割数	1~1/250 (16段階)	1~1/250 (16段階)

適応ステッピングモータコントローラ

■ コントローラ ▶ P.1-205~

入力電源	汎用入出力ポート	ドライバタイプ	
		Full/Half	1~1/250 (16段階)
AC100-240V	なし	DS102NR (¥130,000)	DS102MS (¥155,000)
	あり	DS102NR-IO (¥140,000)	DS102MS-IO (¥165,000)
DC24V	なし	DS112NR (¥125,000)	DS112MS (¥150,000)
	あり	DS112NR-IO (¥135,000)	DS112MS-IO (¥160,000)



自動直動

X

XY

Z

水平面Z

XYZ

ゴニオ

回転

ユニット

制御機器

リニアボール

ケイベックス CAVE-X リニアボール

クロスローラ

スライドガイド

□40

□50

□60

□70

□80

□100

□120

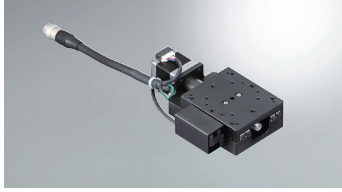
その他

1

100

X軸クロスローラガイド:KS101-30

KS101-30RC



KS101-30LG



KS101-30LPA



RoHS

自動直動

X

XY

Z

水平面Z

XYZ

ゴニオ

回転

ユニット

制御機器

リニア
ボール

ケイベックス
CAVE-X
リニアボール

クロス
ローラ

スライド
ガイド

40

50

60

70

80

100

120

その他

型式 セレクトコード オプションコード
KS101-30L **-5**

1 軸

1	X軸
2	ストローク
30	30mm

3 センサカー位置仕様

コード	仕様
L	L位置
R	勝手違い

4 モータオプション

コード	仕様
C	標準
G	高分解能
PA	<input type="checkbox"/> 28 αステップ (DC)
QA	<input type="checkbox"/> 42 αステップ (AC)

※PA, QAは2A~5Rからケーブルを必ずお選びください。

5 ケーブルオプション

コード	仕様	ケーブル型式	標準価格との差額
無記号	2m	D214-2-2E	+¥5,000
1	2m片端バラ	D214-2-2EK	+¥5,000
2	4m	D214-2-4E	+¥6,000
3	4m片端バラ	D214-2-4EK	+¥6,000
4	コネクタのみ(ケーブル無し)	-	+¥1,800
5	ケーブル無し(標準)	-	-
6	ロボットケーブル2m	D214-2-2R	+¥8,000
7	ロボットケーブル4m	D214-2-4R	+¥11,000
8	ロボットケーブル4m片端バラ	D214-2-4RK	+¥11,000
9	ロボットケーブル2m片端バラ	D214-2-2RK	+¥8,000
2A	2m(αステップ)		+¥7,500
5A	5m(αステップ)		+¥11,100
2R	ロボットケーブル2m(αステップ)		+¥15,000
5R	ロボットケーブル5m(αステップ)		+¥22,000

3 数量
1~6
日発送

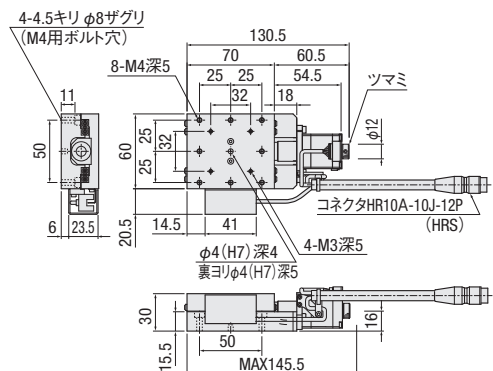
※片端バラは反ステージ側です。
※オプション仕様を選択された場合の価格は標準価格に差額を加算してください。
ケーブル詳細は、P.1-207, 209~をご確認ください。
※弊社コントローラ(DS102/112)との接続にはコード無記号、2, 6, 7よりお選びください。

SPEC				
型式	KS101-30LC-5	KS101-30LG-5	KS101-30LPA	KS101-30LQA
(勝手違い)	KS101-30RC-5	KS101-30RG-5	KS101-30RPA	KS101-30RQA
移動量	30mm			
ステージ面サイズ	60×70mm			
送りねじ	ボールねじφ8リード1			
ガイド	クロスローラガイド			
主材質-表面処理	アルミ-黒アルマイト処理			
自重	0.56kg	0.76kg	0.61kg	0.96kg
分解能(パルス)	Full/Half 2μm/1μm	1μm/0.5μm	1μm(1000P/R設定時)	
	マイクrostep	0.05μm(1/20分割時)	-	
MAXスピード	20mm/sec	10mm/sec	20mm/sec	
一方向位置決め精度	5μm以内			
繰返位置決め精度	±0.2μm以内			
耐荷重	5.0kgf[49N]			
モーメント剛性	ピッチ0.15/ヨ-0.08/ローラ0.07["/N・cm]			
ロストモーション	1μm以内			
バックラッシュ	0.5μm以内			
真直度	3μm以内			
平行度	30μm以内			
運動の平行度	10μm以内			
ピッチング/ヨーイング	25"以内/20"以内			
リミットセンサ	有			
原点センサ	有			
スリット原点センサ	-			
付属ねじ(六角穴付ボルト)	M4-16 4本			
価格	1台	¥186,000	¥267,000	¥292,000
	2~6台	¥155,000	¥223,000	¥243,000
	7台~	¥150,000	¥216,000	¥236,000

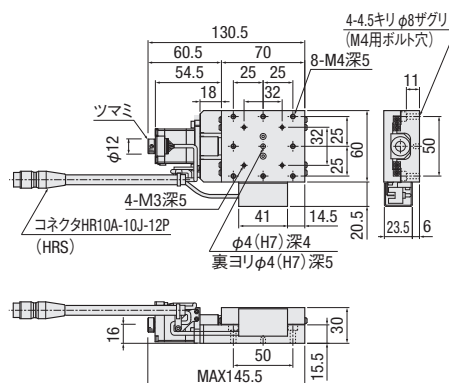
※ 本体価格はαステップ専用ドライバを含みます。但しモータのケーブルは別売となります。ケーブルオプションコード: 2A, 5A, 2R, 5Rからお選びください。
センサケーブルは受側適合コネクタのみ付属となります。P.1-107~
※αステップ駆動用コントローラはお客様でご用意ください。

外形寸法図

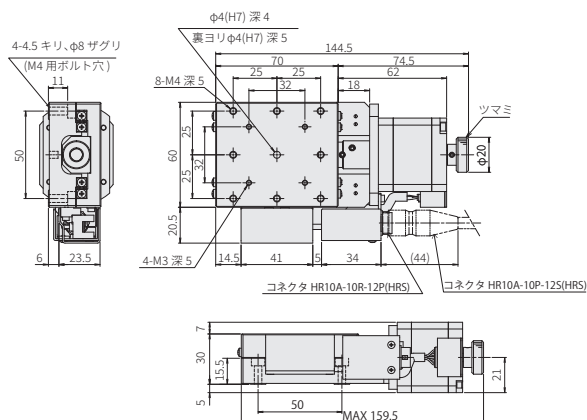
KS101-30LC



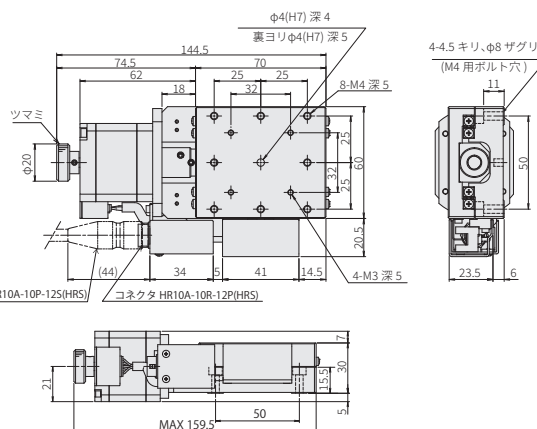
KS101-30RC



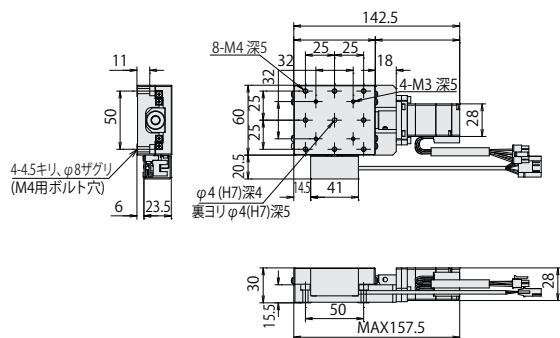
KS101-30LG



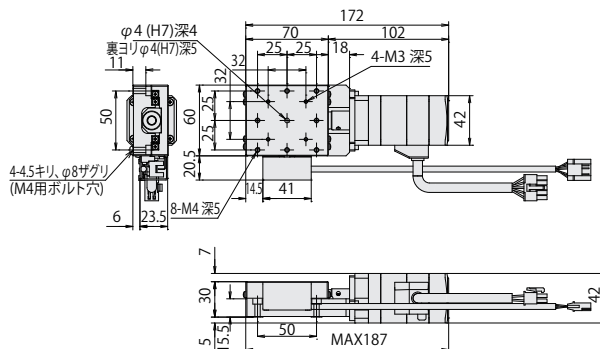
KS101-30RG



KS101-30LPA



KS101-30LQA



自動直動

X

XY

Z

水平面Z

XYZ

ゴニオ

回転

ユニット

制御機器

リニア
ボール

ケイベックス
CAVE-X
リニアボール

クロス
ローラ

スライド
ガイド

40

50

60

70

80

100

120

その他

XY軸クロスローラガイド:KS201-30

RoHS

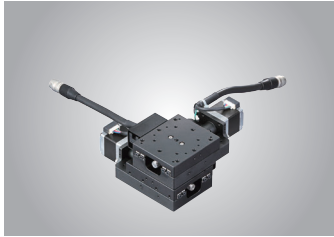
KS201-30LC



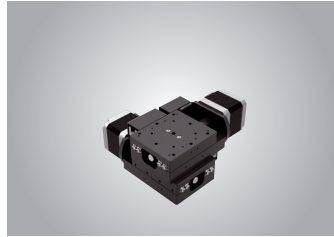
KS201-30LG



KS201-30RC



KS201-30RG



型式 **KS201-30L** **-5**

1 2 3 4 5

セレクトコード オプションコード

④ケーブル P.1-207~
⑤電気仕様はP.1-107~

1 軸

2	XY軸
30	30mm

3 センサカバー位置仕様

コード	仕様
L	L位置
R	勝手違い

4 モータオプション

C	標準
G	高分解能

5 ケーブルオプション

コード	仕様	ケーブル型式	標準価格との差額(2軸分)
無記号	2m	D214-2-2E	+¥10,000
1	2m片端バラ	D214-2-2EK	+¥10,000
2	4m	D214-2-4E	+¥12,000
3	4m片端バラ	D214-2-4EK	+¥12,000
4	コネクタのみ(ケーブル無し)	-	+¥3,600
5	ケーブル無し(標準)	-	-
6	ロボットケーブル2m	D214-2-2R	+¥16,000
7	ロボットケーブル4m	D214-2-4R	+¥22,000
8	ロボットケーブル4m片端バラ	D214-2-4RK	+¥22,000
9	ロボットケーブル2m片端バラ	D214-2-2RK	+¥16,000

※片端バラは反ステージ側です。
※オプション仕様を選択された場合の価格は標準価格に差額を加算してください。
ケーブル詳細は、P.1-207、209~をご確認ください。
※弊社コントローラ(DS102/112)との接続にはコード無記号、2、6、7よりお選びください。

3 数量
1~3
日自発送

SPEC

型式	KS201-30LC-5	KS201-30LG-5
(勝手違い)	KS201-30RC-5	KS201-30RG-5
移動量	30mm	
ステージ面サイズ	60×70mm	
送りねじ	ボールねじφ8リード1	
ガイド	クロスローラガイド	
主材質-表面処理	アルミ-黒アルマイト処理	
自重	1.12kg	1.52kg
分解能(パルス)	Full/Half 2μm/1μm	1μm/0.5μm
MAXスピード	20mm/sec	10mm/sec
耐荷重	4.5kgf【44.1N】	
直角度	15μm以内/フルストローク	
ピッチング/ヨーイング	25"以内/20"以内	
リミットセンサ	有	
原点センサ	有	
スリット原点センサ	-	
付属ねじ(六角穴付ボルト)	M4-16 4本	
1台	¥372,000	
2~3台	¥310,000	
4台~	¥301,000	
単軸精度仕様	一方位置決め精度 5μm以内	
	繰返位置決め精度 ±0.2μm以内	
	ロストモーション 1μm以内	
	バックラッシュ 0.5μm以内	
	真直度 3μm以内	

自動直動

X

XY

Z

水平面Z

XYZ

ゴニオ

回転

ユニット

制御機器

リニア
ボール

ケイベックス
CAVE-X
リニアボール

クロス
ローラ

スライド
ガイド

40

50

60

70

80

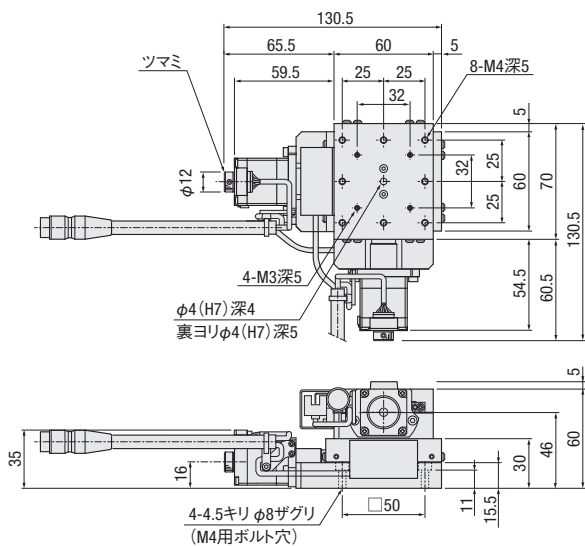
100

120

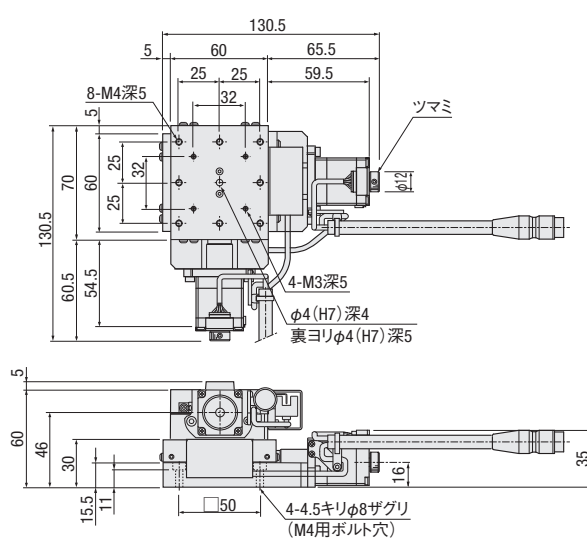
その他

外形寸法図

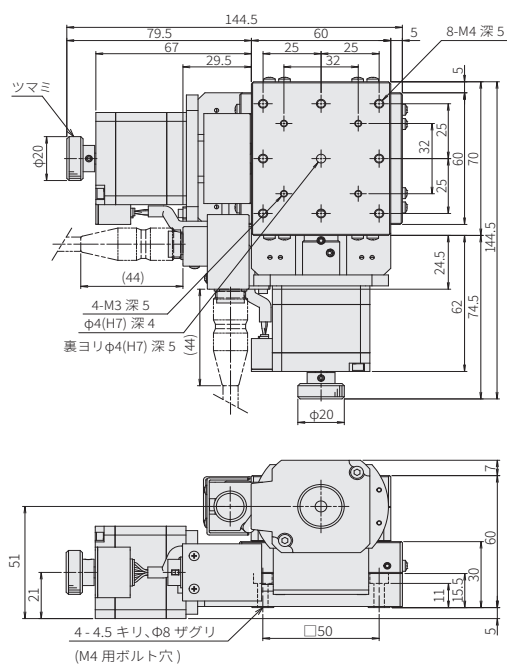
KS201-30LC



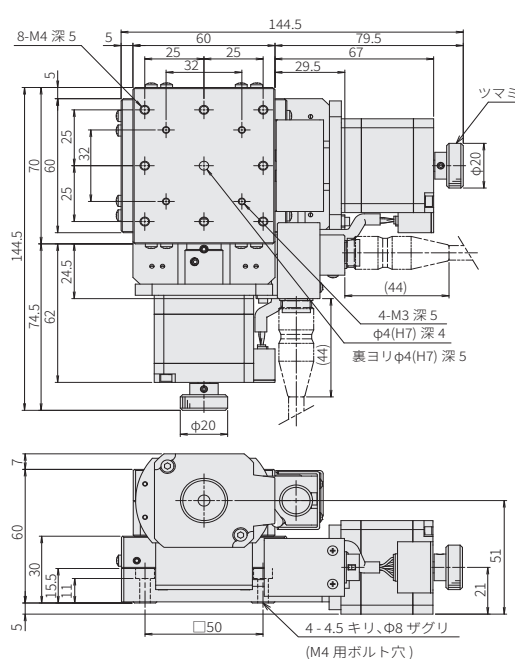
KS201-30RC



KS201-30LG



KS201-30RG



自動直動

X

XY

Z

水平面Z

XYZ

ゴニオ

回転

ユニット

制御機器

リニア
ボール

ケイベックス
CAVE-X
リニアボール

クロス
ローラ

スライド
ガイド

40

50

60

70

80

100

120

その他

Z軸クロスローラガイド:KS301-30

RoHS

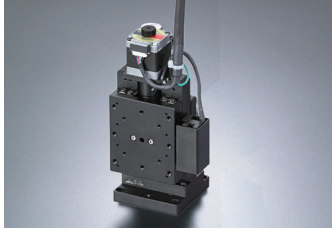
KS301-30LC



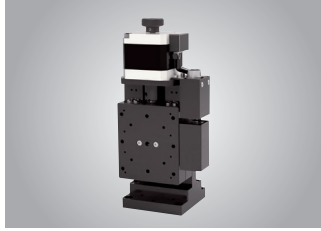
KS301-30LG



KS301-30RC



KS301-30RG



型式 セレクトコード オプション

KS 301-30L **-** **5**

1 2 3 4 5

●ケーブル P.1-207～
●電気仕様はP.1-107～

1 軸

3	Z軸
2	ストローク
30	30mm

3 センサカバー位置仕様

コード	仕様
L	L位置
R	勝手違い

4 モータオプション

C	標準
G	高分解能

5 ケーブルオプション

コード	仕様	ケーブル型式	標準価格との差額
無記号	2m	D214-2-2E	+¥5,000
1	2m片端バラ	D214-2-2EK	+¥5,000
2	4m	D214-2-4E	+¥6,000
3	4m片端バラ	D214-2-4EK	+¥6,000
4	コネクタのみ(ケーブル無し)	-	+¥1,800
5	ケーブル無し(標準)	-	-
6	ロボットケーブル2m	D214-2-2R	+¥8,000
7	ロボットケーブル4m	D214-2-4R	+¥11,000
8	ロボットケーブル4m片端バラ	D214-2-4RK	+¥11,000
9	ロボットケーブル2m片端バラ	D214-2-2RK	+¥8,000

※片端バラは反ステージ側です。
※オプション仕様を選択された場合の価格は標準価格に差額を加算してください。
ケーブル詳細は、●P.1-207、209～をご確認ください。
※弊社コントローラ(DS102/112)との接続にはコード無記号、2、6、7よりお選びください。



SPEC		
型式	KS301-30LC-5	KS301-30LG-5
(勝手違い)	KS301-30RC-5	KS301-30RG-5
移動量	30mm	
ステージ面サイズ	60×70mm	
送りねじ	ボールねじφ8リード1	
ガイド	クロスローラガイド	
主材質-表面処理	アルミ-黒アルマイト処理	
自重	0.89kg	1.09kg
分解能(パルス)	Full/Half 2μm/1μm	1μm/0.5μm
MAXスピード	20mm/sec	10mm/sec
耐荷重(励磁時)	3.0kgf【29.4N】	
垂直度	15μm以内/フルストローク	
ピッチング/ヨーイング	25"以内/20"以内	
リミットセンサ	有	
原点センサ	有	
スリット原点センサ	-	
付属ねじ(六角穴付ボルト)	M4-10 4本	
価格	1台	¥199,000
	2~6台	¥166,000
	7台~	¥161,000
単軸精度仕様	一方位置決め精度	5μm以内
	繰返位置決め精度	±0.2μm以内
	ロストモーション	1μm以内
	バックラッシュ	0.5μm以内
	真直度	3μm以内

自動直動

X

XY

Z

水平面Z

XYZ

ゴニオ

回転

ユニット

制御機器

リニアボール

ケイバックス CAVE-X リニアボール

クロスローラ

スライドガイド

40

50

60

70

80

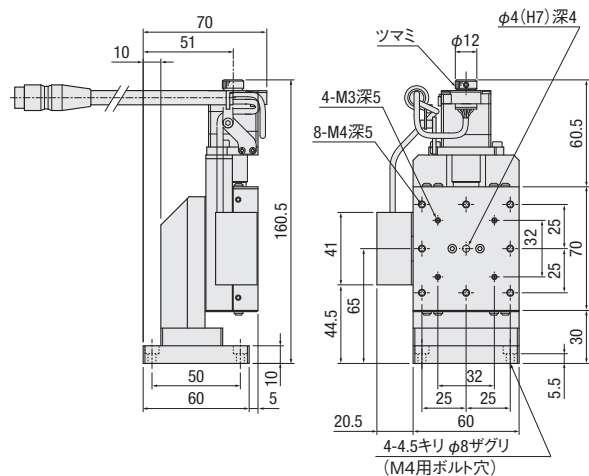
100

120

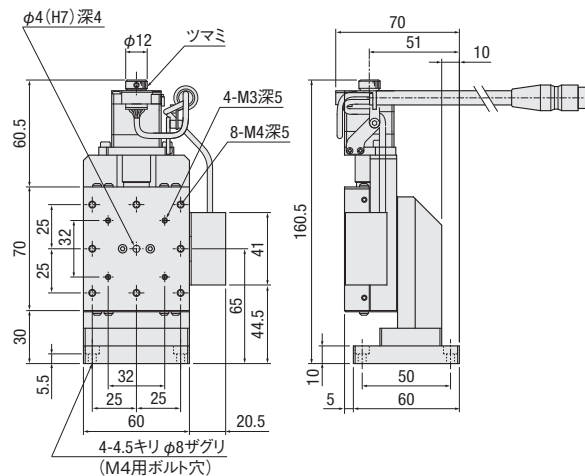
その他

外形寸法図

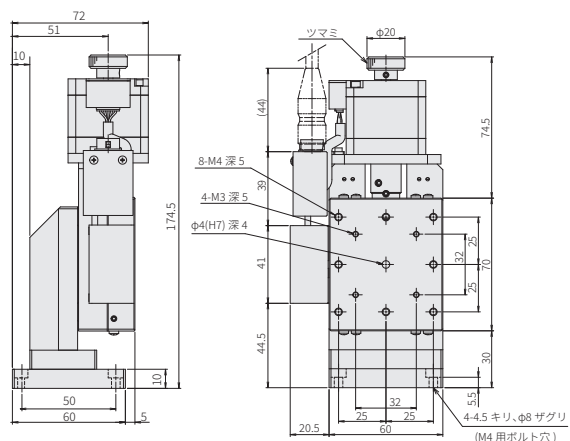
KS301-30LC



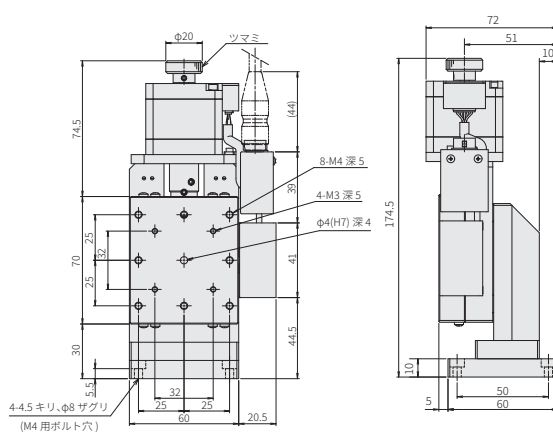
KS301-30RC



KS301-30LG



KS301-30RG



自動直動

X

XY

Z

水平面Z

XYZ

ゴニオ

回転

ユニット

制御機器

リニア
ボール

ケイベックス
CAVE-X
リニアボール

クロス
ローラ

スライド
ガイド

40

50

60

70

80

100

120

その他

電気仕様:KS101-30

電気仕様

ステージ型式		KS101-30LC KS101-30RC	KS101-30LG KS101-30RG	KS101-30LPA KS101-30RPA	KS101-30LQA KS101-30RQA
モータ(※1)	タイプ	5相ステッピングモータ 0.75A/相(オリエンタルモーター)		αステップモータ(オリエンタルモーター)	
	型式(※2)	C005C-90215P-1(□28mm)	PK544PMB-C18(□42mm)	ARM24SAK(□28mm)	ARM46AC(□42mm)
	ステップ角	0.72°	0.36°	0.36°(1000P/R設定時)	
	ドライバ型式	P.1-205~		ARD-K	ARD-A
コネクタ	型式	HR10A-10J-12P(73)	HR10A-10R-12P(73)	172211-6(タイコエレクトロニクスジャパン(同))	
	受側適合コネクタ	HR10A-10P-12S(73)(ヒロセ電機株)		171822-6(タイコエレクトロニクスジャパン(同))	
	コンタクト型式	-		170430-1(タイコエレクトロニクスジャパン(同))	
	受側適合コンタクト型	-		170205-1(タイコエレクトロニクスジャパン(同))	
センサ	リミットセンサ			有	
	原点センサ			有	
	スリット原点センサ			-	
	型式	マイクロフォトセンサ PM-□25(パナソニックデバイスSUNX株)			
	電源電圧	DC5~24V以下 ±10%			
	消費電流	合計45mA以下(1センサ当たり 15mA以下)			
	制御出力	NPNオープンコレクタ出力 DC30V以下50mA以下 残留電圧2V以下(負荷電流50mA時) 残留電圧1V以下(負荷電流16mA時)			
出力論理	検出(遮光)時:出力トランジスタOFF(非導通)				

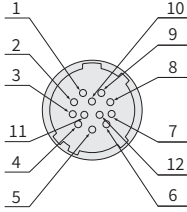
※1 モータ単体性能の詳細はP.1-213~

※2 型式は駿河精機独自の管理型式

※ XY、Zも電気仕様は同じです。

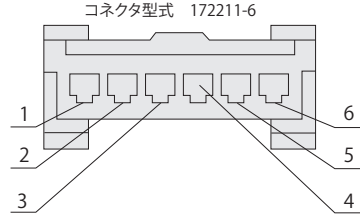
ピン配列

KS101-30LC(LG)/KS101-30RC(RG)



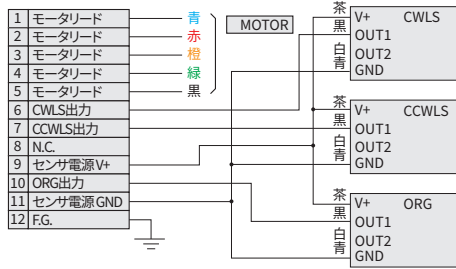
ピン配列(センサ)

KS101-30LPA(QA)/KS101-30RPA(QA)



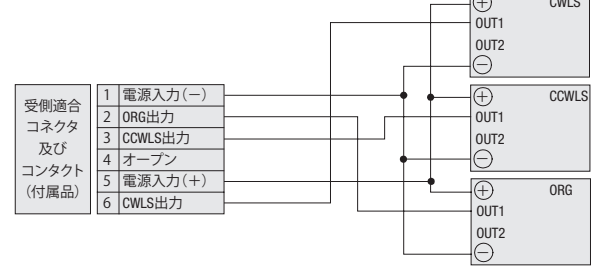
結線図

KS101-30LC(LG)/KS101-30RC(RG)

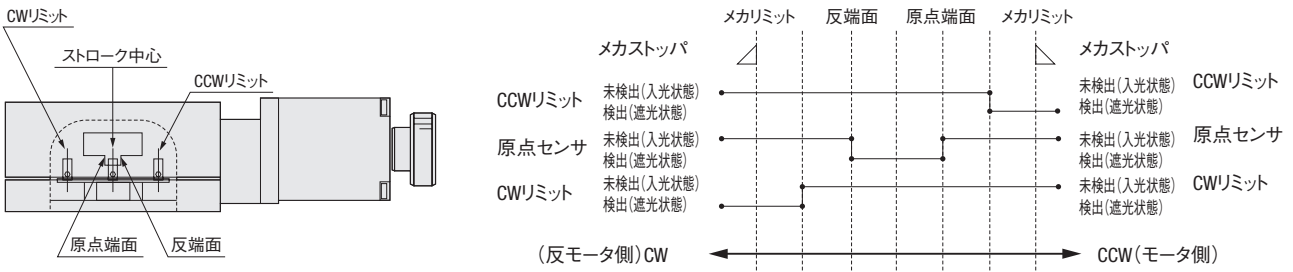


結線図(センサ)

KS101-30LPA(QA)/KS101-30RPA(QA)



タイミングチャート



単位 [mm]

	座標基準	メカリミット	CWリミット	反端面	ストローク中心	原点端面	CCWリミット	メカリミット
KS101-30	原点復帰	18.5	17.5	4	2	0	13.5	14.5
	ストローク中心	16.5	15.5	2	0	2	15.5	16.5

※原点復帰はDS102/DS112シリーズコントローラを用いて原点復帰タイプ3を行った場合。

※座標は設計上の値です。実際には±0.5mm程度の寸法誤差が生じることがあります。

注意: タイミングチャート図はセンサのタイミングを示すもので、出力信号論理を示すものではありません。

出力信号論理に関しては、電気仕様—センサー出力論理に記載されている出力トランジスタのON/OFF表示を参照ください。

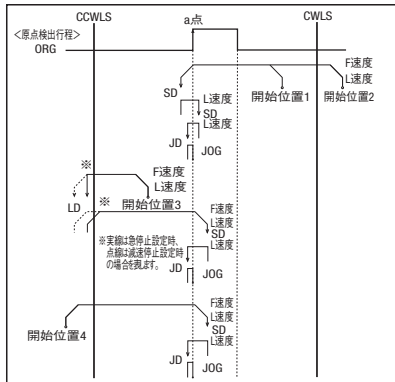
原点復帰方法

弊社の自動ステージは、型式によってセンサの仕様が異なります。そのため、推奨以外の原点復帰方法では正しく動作しない場合があります。弊社のコントローラと接続する場合は、推奨原点復帰方法に設定してご使用ください。

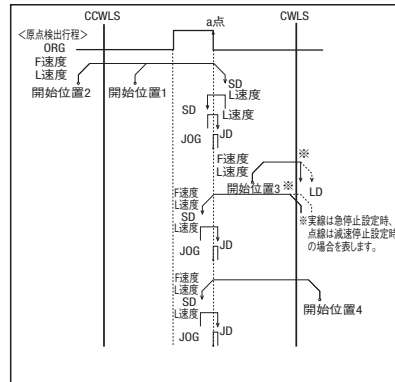
■KS101-30シリーズ 推奨原点復帰方法 ▶ 原点復帰シーケンス P.1-201~

- タイプ 3：CCW方向に検出を行い、ORG信号のCCW側エッジの検出行程を行います。
- タイプ 4：CW方向に検出を行い、ORG信号のCW側エッジの検出行程を行います。
- タイプ 9：タイプ3実行後、TIMING信号のCCW側エッジの検出行程を行います。
- タイプ10：タイプ4実行後、TIMING信号のCW側エッジの検出行程を行います。

【タイプ3】 CCW方向に検出を行い、ORG信号のCCW側エッジ(a点)の検出行程を行います。



【タイプ4】 CW方向に検出を行い、ORG信号のCW側エッジ(a点)の検出行程を行います。



適応ドライバ

■ ドライバ ▶ P.1-205~

DC24V系入力

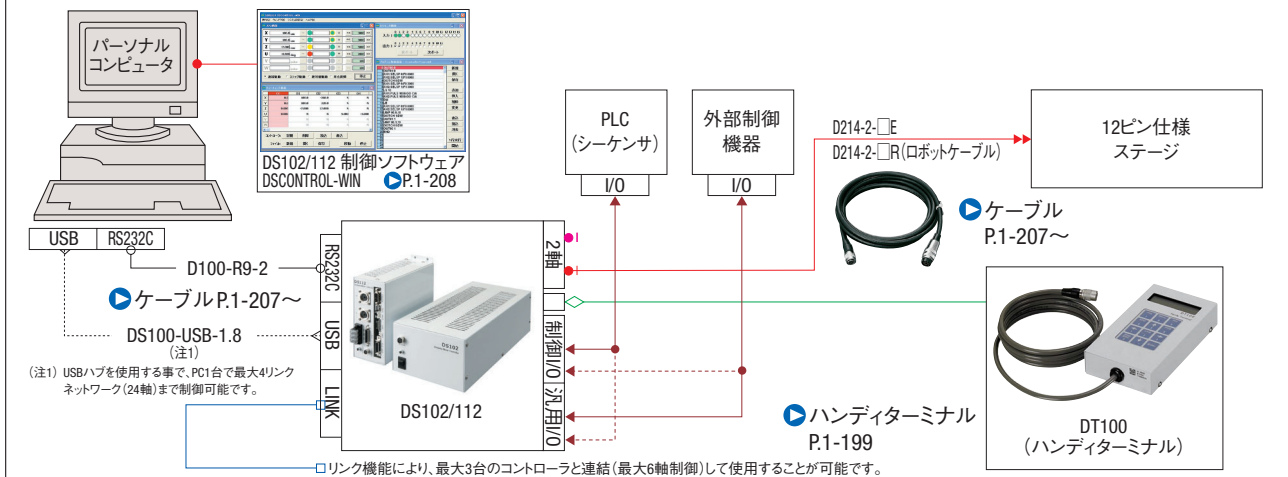
型式	CVD507-K-A9 (¥13,000)	CRD5107P (¥23,000)
分割数	1~1/250 (16段階)	1~1/250 (16段階)

適応ステッピングモータコントローラ

■ コントローラ ▶ P.1-199~

入力電源	汎用入出力ポート	ドライバタイプ	
		Full/Half	1~1/250 (16段階)
AC100-240V	なし	DS102NR (¥130,000)	DS102MS (¥155,000)
	あり	DS102NR-IO (¥140,000)	DS102MS-IO (¥165,000)
DC24V	なし	DS112NR (¥125,000)	DS112MS (¥150,000)
	あり	DS112NR-IO (¥135,000)	DS112MS-IO (¥160,000)

■ 接続例



- X
- XY
- Z
- 水平面Z
- XYZ
- ゴニオ
- 回転
- ユニット
- 制御機器

リニアボール

ケイバックス CAVE-X リニアボール

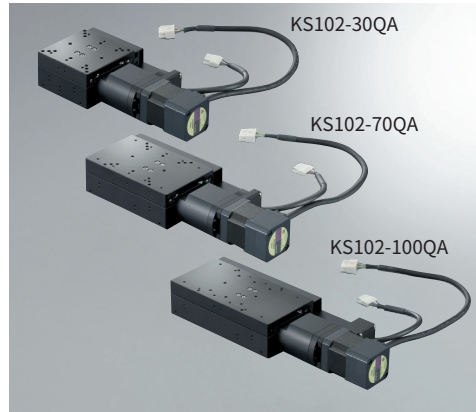
クロスローラ

スライドガイド

- 40
- 50
- 60
- 70
- 80
- 100
- 120
- その他

X軸クロスローラガイド:KS102

RoHS



※写真はイメージです。

型式 **KS102-30LG-5**

セレクトコード: **L** (1), **G** (2), **5** (5)

オプションコード: **5** (5)

ケーブル P.1-207~
電気仕様はP.1-111~

1 軸

1	X軸
---	----

2 ストローク

30	30mm
70	70mm
100	100mm

3 センサカバー位置仕様

コード	仕様
L	L位置
R	R位置

※QAの場合、無記号=L位置になります。

4 モーターオプション

コード	仕様
G	標準
QA	□42 αステップ (AC)

※QAの場合、必ずケーブル仕様を2A~5Rよりお選びください。

5 ケーブルオプション

コード	仕様	ケーブル型式	標準価格との差額
無記号	2m	D214-1-2E	+¥5,000
1	2m片端バラ	D214-1-2EK	+¥5,000
2	4m	D214-1-4E	+¥6,000
3	4m片端バラ	D214-1-4EK	+¥6,000
4	コネクタのみ(ケーブル無し)	-	+¥1,800
5	ケーブル無し(標準)	-	-
6	ロボットケーブル2m	D214-1-2R	+¥8,000
7	ロボットケーブル4m	D214-1-4R	+¥11,000
8	ロボットケーブル4m片端バラ	D214-1-4RK	+¥11,000
9	ロボットケーブル2m片端バラ	D214-1-2RK	+¥8,000
2A	2m (αステップ)	-	+¥7,500
5A	5m (αステップ)	-	+¥11,100
2R	ロボットケーブル2m (αステップ)	-	+¥15,000
5R	ロボットケーブル5m (αステップ)	-	+¥22,000

※片端バラは反ステージ側です。
※オプション仕様を選択された場合の価格は標準価格に差額を加算してください。
ケーブル詳細はP.1-207、209~をご確認ください。
※弊社コントローラ(DS102/112)との接続にはコード無記号、2、6、7よりお選びください。

3 数量
1~6
日発送

		SPEC						
型式		KS102-30LG-5	KS102-70LG-5	KS102-100LG-5	KS102-30QA	KS102-70QA	KS102-100QA	
(勝手違い)		KS102-30RG-5	KS102-70RG-5	KS102-100RG-5	KS102-30RQA	KS102-70RQA	KS102-100RQA	
メカ仕様	移動量	30mm	70mm	100mm	30mm	70mm	100mm	
	ステージ面サイズ	80×80mm	80×130mm	80×160mm	80×80mm	80×130mm	80×160mm	
	送りねじ	ボールねじφ8リード1						
	ガイド	クロスローラガイド						
主材質-表面処理		アルミ-黒アルマイト処理						
自重		1.42kg	1.84kg	2.15kg	1.6kg	2.0kg	2.3kg	
精度仕様	分解能 (パルス)	Full/Half	1μm/0.5μm			1μm (1000P/R設定時)		
		マイクロステップ	0.05μm (1/20分割時)			-		
	MAXスピード		10mm/sec					
	一方向位置決め精度		5μm以内		10μm以内	5μm以内		10μm以内
	繰返位置決め精度		±0.2μm以内					
	耐荷重		20kgf [196N]					
	モーメント剛性		ピッチ0.07/ヨ-0.06/ ロール0.02 [°/N・cm]	ピッチ0.01/ヨ-0.014/ ロール0.01 [°/N・cm]	ピッチ0.005/ヨ-0.011/ ロール0.008 [°/N・cm]	ピッチ0.07/ヨ-0.06/ ロール0.02 [°/N・cm]	ピッチ0.01/ヨ-0.014/ ロール0.01 [°/N・cm]	ピッチ0.005/ヨ-0.011/ ロール0.008 [°/N・cm]
	ロストモーション		1μm以内					
	バックラッシュ		0.5μm以内					
	平行度		30μm以内					
センサ	リミットセンサ	有						
	原点センサ	有						
	スリット原点センサ	有						
	付属ねじ (六角穴付ボルト)	M4-20 4本						
価格	1台	¥246,000	¥270,000	¥282,000	¥353,000	¥377,000	¥389,000	
	2~6台	¥205,000	¥225,000	¥235,000	¥294,000	¥314,000	¥324,000	
	7台~	¥199,000	¥218,000	¥228,000	¥285,000	¥305,000	¥314,000	

※ 本体価格はαステップ専用ドライバを含みます。但しモーターケーブルは別売となります。ケーブルオプションコード:2A、5A、2R、5Rからお選びください。
センサケーブルは受側適合コネクタのみ付属となります。P.1-111
※αステップ駆動用コントローラはお客様でご用意ください。

自動直動

X

XY

Z

水平面Z

XYZ

ゴニオ

回転

ユニット

制御機器

リニア
ボール

ケイバックス
CAVE-X
リニアボール

クロス
ローラ

スライド
ガイド

40

50

60

70

80

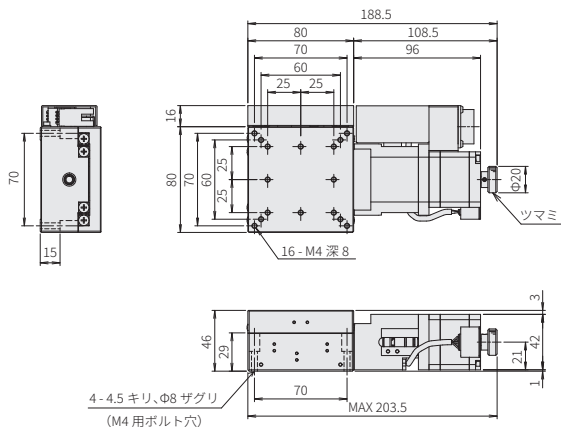
100

120

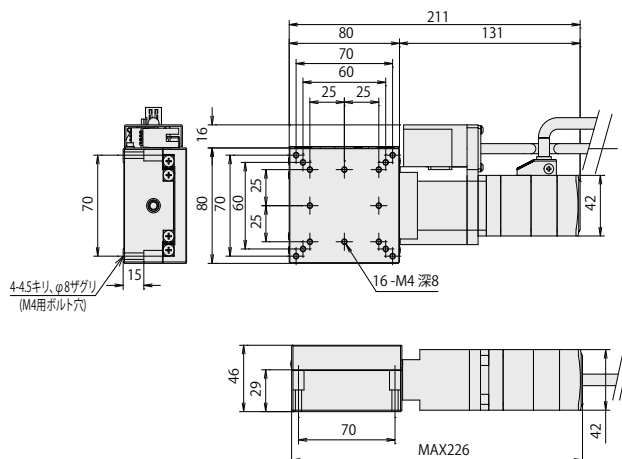
その他

外形寸法図

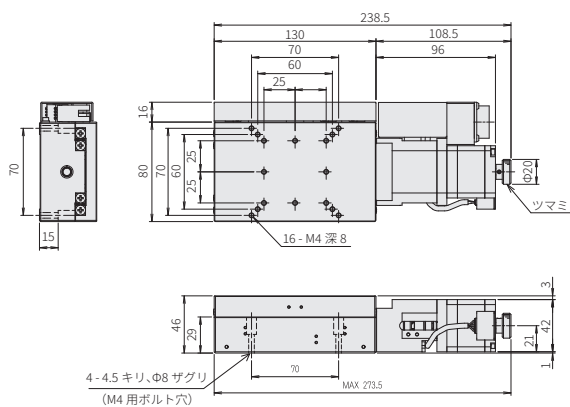
KS102-30LG



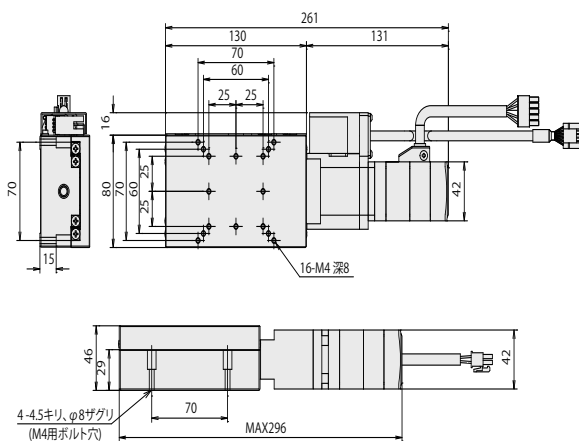
KS102-30QA



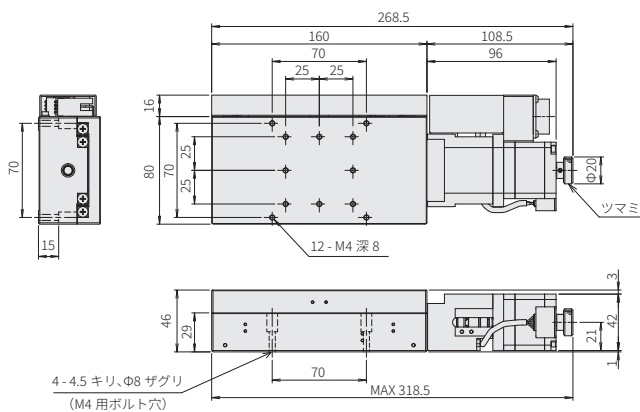
KS102-70LG



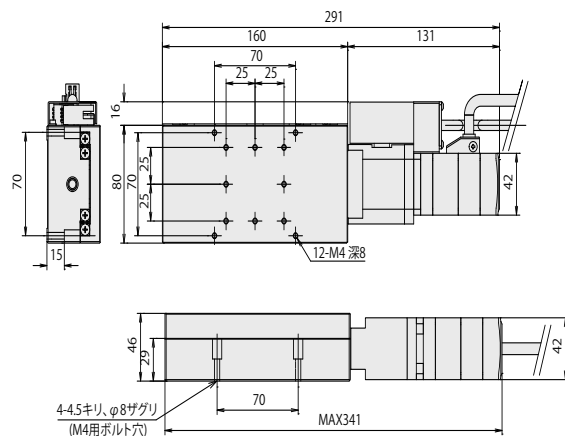
KS102-70QA



KS102-100LG



KS102-100QA



自動直動

X

XY

Z

水平面Z

XYZ

ゴニオ

回転

ユニット

制御機器

リニア
ボール

ケイベックス
CAVE-X
リニアボール

クロス
ローラ

スライド
ガイド

40

50

60

70

80

100

120

その他

原点復帰方法

弊社の自動ステージは、型式によってセンサの仕様が異なります。そのため、推奨以外の原点復帰方法では正しく動作しない場合があります。弊社のコントローラと接続する場合は、推奨原点復帰方法に設定してご使用ください。

■KS102 推奨原点復帰方法 原点復帰シーケンス ▶ P.1-201~

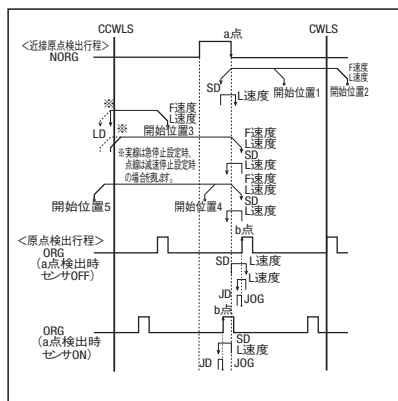
タイプ1：CCW方向に検出を行い、はじめにNORG信号のCW側エッジの検出行程を行い、次にORG信号のCCW側エッジの検出行程を行います。

タイプ2：CW方向に検出を行い、はじめにNORG信号のCCW側エッジの検出行程を行い、次にORG信号のCW側エッジの検出行程を行います。

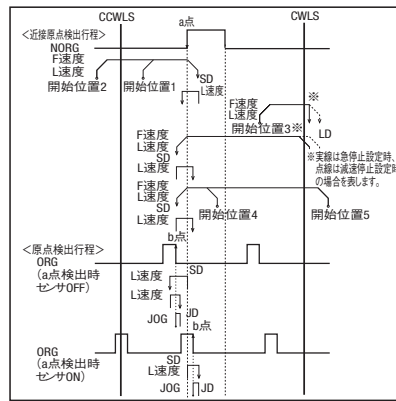
タイプ7：タイプ1実行後、TIMING信号のCCW側エッジの検出行程を行います。

タイプ8：タイプ2実行後、TIMING信号のCW側エッジの検出行程を行います。

【タイプ1】 CCW方向に検出を行い、はじめにNORG信号のCW側エッジ(a点)の検出行程を行い、次にORG信号のCCW側エッジ(b点)の検出行程を行います。



【タイプ2】 CW方向に検出を行い、はじめにNORG信号のCCW側エッジ(a点)の検出行程を行い、次にORG信号のCW側エッジ(b点)の検出行程を行います。



適応ドライバ

■ドライバ ▶ P.1-205~

DC24V系入力

型式	CVD507-K-A9(¥13,000)	CRD5107P(¥23,000)
分割数	1~1/250(16段階)	1~1/250(16段階)

適応ステッピングモータコントローラ

■コントローラ ▶ P.1-197~

入力電源	汎用入出力ポート	ドライバタイプ	
		Full/Half	1~1/250(16段階)
AC100-240V	なし	DS102NR (¥130,000)	DS102MS (¥155,000)
	あり	DS102NR-IO (¥140,000)	DS102MS-IO (¥165,000)
DC24V	なし	DS112NR (¥125,000)	DS112MS (¥150,000)
	あり	DS112NR-IO (¥135,000)	DS112MS-IO (¥160,000)

■接続例

